

# MANUAL DE USO E MANUTENÇÃO

TRADUCCIÓN DE LAS INSTRUCCIONES ORIGINALES – PORTUGUÊS

## “YANMAR”

GE 8 YSXC  
GE 10 YSXC

- Gruppo Elettrogeno
- Generating Set
- Groupe Electrogene
- Grupos Electrógenos
- Stromerzeuger
- Grupo Gerador
- Генераторная Установка

Codice  
Code  
Codigo  
Kodezahl  
Código  
Код

749059003

Edizione  
Edition  
Édition  
Edición  
Ausgabe  
Edição  
Издание

11.2017



MADE IN ITALY



**MOSA Energy**



**0. INFORMAÇÃO GERAL**

M1.1	NOTAS .....	PAG. 4
M1.4	MARCA CE .....	PAG. 5
M2	SÍMBOLOS E NIVEIS DE ATENÇÃO .....	PAG. 6
M2.1	ADVERTÊNCIAS .....	PAG. 7
M2.5	NORMAS DE SEGURANÇA .....	PAG. 8

**1. INFORMAÇÃO GERAL DA MÁQUINA**

M0	DESCRIÇÃO DA MÁQUINA .....	PAG. 10
	GRAVAÇÃO DE DADOS .....	PAG. 11

**2. DESLOCAÇÕES E TRANSPORTE**

M3	DESEMPACOTANDO .....	PAG. 12
M4.2	TRANSPORTE E DESLOCAÇÕES .....	PAG. 13

**3. DESLOCAÇÕES E TRANSPORTE**

M2.7	INSTALAÇÃO .....	PAG. 15
M2.6	INSTRUÇÕES DE INSTALAÇÃO .....	PAG. 16
M20	PREPARAÇÃO E USO MOTOR DIESEL .....	PAG. 20
	TOMADA DE TERRA .....	PAG. 22
M21	ARRANQUE E PARAGEM MOTOR DIESEL .....	PAG. 23
M31	LEGENDA DE INSTRUMENTOS E COMANDOS .....	PAG. 24
M32	DESCRIÇÃO DOS CONTROLOS .....	PAG. 25
M37...	UTILIZAÇÃO DO GERADOR .....	PAG. 26
M38.6	COMANDO À DISTÂNCIA TCM35 .....	PAG. 29

**4. ACESSÓRIOS**

M6.4	MONTAGEM CTM/CTL 300 .....	PAG. 30
------	----------------------------	---------

**5. MANUTENÇÃO**

M40.2...	IDENTIFICAÇÃO DE AVARIAS .....	PAG. 31
M43	MANUTENÇÃO .....	PAG. 33
M45	ARMAZENAMENTO E DESATIVAÇÃO POR FIM DE UTILIZAÇÃO .....	PAG. 36

**6. INFORMAÇÃO TÉCNICA**

M1.5	DADOS TÉCNICOS .....	PAG. 37
M2.7.1	DIMENSÕES .....	PAG. 39
M60	LEGENDA ESQUEMA ELÉCTRICO .....	PAG. 40
M61	ESQUEMA ELÉCTRICO .....	PAG. 41

Estimado Cliente,  
Agradecemos desde já a sua atenção por ter adquirido um gerador ou motosoldadora de alta qualidade.

Os nossos departamentos de Serviço de Assistência Técnica e de Reposição de peças, trabalharam da melhor forma para o ajudar.

Desta forma, recomendamos que para todas as operações de controlo e revisão deve contactar o Serviço de Assistência Técnica autorizado mais próximo, onde receberá um atendimento especializado e cuidado.

- ☞ Caso não consiga contactar com esses serviços para troca de peças especiais, é recomendável assegurar-se de que sejam utilizadas sempre peças originais, isso para garantir o restabelecimento das funções da máquina e a segurança inicial prescrita pelas normas vigentes.
- ☞ O uso de peças de reposição que não sejam originais implicará quebra de cada uma das obrigações de garantia e Assistência Técnica.

### NOTAS SOBRE O MANUAL

Antes de colocar a máquina em funcionamento, ler com atenção este manual. Seguir as instruções nele contidas, desse modo serão evitados acidentes causados por negligência, erros ou manutenção incorrecta. O manual é dirigido a pessoal qualificado, conhecedor das normas de segurança e da saúde, de instalação e uso dos grupos móveis.

É bom lembrar que no caso de dificuldades quanto ao uso ou à instalação, ou quaisquer outras, o nosso serviço de Assistência Técnica estará sempre à sua disposição para esclarecimentos ou eventuais intervenções.

O Manual de Uso, Manutenção e Reposições forma parte do produto. Deve ser guardado com cuidado por toda a vida do respectivo produto.

Caso a máquina seja cedida a outro utilizador o manual deverá acompanhar a mesma.

Não o danifique, nem lhe retire partes, não rasgue as suas páginas e conserve-o em local protegido da humidade e do calor.

Deve ter em conta que algumas representações gráficas nele contidas têm apenas o objectivo de distinguir as partes descritas, e podem portanto, não corresponder à sua máquina.

### INFORMAÇÃO DE CARACTER GERAL

No interior da bolsa que acompanha a máquina, encontram-se os seguintes documentos: o Manual de uso e manutenção e peças, o livro de uso do motor e as ferramentas, a garantia e o respectivo certificado de conformidade.

QUALQUER USO DO PRODUTO QUE NÃO SEJA O ESTRITAMENTE INDICADO NESTE MANUAL isenta a Companhia de responsabilidades e riscos que possam ocorrer pelo seu USO INADEQUADO.

A Companhia não se responsabiliza por qualquer dano a pessoas, animais ou objetos.

Os nossos produtos são fabricados em conformidade com as normas de segurança vigentes, razão pela qual se recomenda o uso de todos os dispositivos ou recomendações, de modo a que a sua utilização não cause danos a pessoas ou objectos.

Durante o trabalho, é recomendável ter em atenção às normas de segurança pessoal vigentes nos países a que o produto é destinado (vestuário, equipamentos de trabalho, etc...)

Não modificar, por motivo algum, partes da máquina (tomadas, orifícios, dispositivos eléctricos ou mecânicos e quaisquer outras partes), sem a devida autorização, por escrito por parte da Empresa. A responsabilidade derivada de cada eventual intervenção recairá sobre o seu executor uma vez que, nesse campo tornou-se o construtor.

- ☞ **ADVERTÊNCIA:** *Este livro não é definitivo. A Empresa reserva-se ao direito, não modificando as características essenciais do modelo aqui ilustrado, de acrescentar melhorias e modificações a partes específicas e acessórios, sem comprometer-se a actualizar tempestivamente este manual.*



Em cada exemplar de máquina está incluída a marca CE que certifica a conformidade com as directivas aplicáveis e o cumprimento dos requisitos essenciais de segurança do produto, a relação de directivas está incluída na declaração de conformidade que acompanha cada uma das máquinas. O símbolo utilizado é o seguinte:

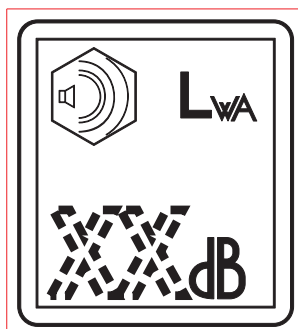


A marca CE está colocada de forma visível, legível e indestrutível, forma parte da placa de dados.

①				
	Made in UE-ITALY. ② . TYPE ③			
	Generating Set ISO 8528 SERIAL N° ④			
KVA	⑤	⑧	⑪	
V	⑥	⑨	⑫	
I	⑦	⑩	⑬	
Hz	⑰	P.F. ⑱	LTP POWER IN ACCORDANCE WITH ISO 8528	
RPM	⑲	I. CL. ⑳	IP ㉑	
ALTIT.	100 m ㉒	TEMP. 25 °C ㉓	MASS ㉔	
⑲				
⑲				

- |   |   |
|---|---|
| <ol style="list-style-type: none"> <li>1. Nome ou marca comercial</li> <li>2. Ano de fabrico</li> <li>3. Modelo do Grupo Eletrogéneo</li> <li>4. N° de série</li> <li>5. Potência (kVA/kW)</li> <li>6. Tensão nominal (V)</li> <li>7. Corrente nominal (A)</li> <li>8. Potência (kVA/kW)</li> <li>9. Tensão nominal (V)</li> <li>10. Corrente nominal (A)</li> <li>11. Potência (kVA/kW)</li> <li>12. Tensão nominal (V)</li> <li>13. Corrente nominal (A)</li> </ol> | <ol style="list-style-type: none"> <li>14. Potência (kVA/kW)</li> <li>15. Tensão nominal (V)</li> <li>16. Corrente nominal (A)</li> <li>17. Frecuencia nominal</li> <li>18. Cos φ (fator de potência) nominal</li> <li>19. N° de rotações nominal do motor</li> <li>20. Isolamento</li> <li>21. Grau de proteção IP</li> <li>22. Altitude (sobre o nível do mar) nominal</li> <li>23. Temperatura ambiente nominal</li> <li>24. Peso a seco (Kg)</li> <li>25. Informação suplementar</li> </ol> |
|---|---|

Em cada máquina está indicado o nível de potência sonora; o símbolo utilizado é o seguinte:



A indicação está situada em local visível, legível e indestrutível sobre um autocolante.

## SÍMBOLOS CONTIDOS NO MANUAL

- Os símbolos contidos no manual têm o objectivo de chamar a atenção do utilizador a fim de evitar inconvenientes ou perigo para pessoas ou objectos em utilização. Tal simbologia visa, além disso, indicar uma utilização correcta e obter um bom funcionamento da máquina ou dos aparelhos utilizados.

## NÍVEIS DE ATENÇÃO!

### PERIGOSO

Este aviso refere-se a um possível perigo imediato a pessoas ou objectos, para as pessoas, perigo de morte ou ferimentos graves; para os objectos, risco de danos de materiais. Deve agir com muita atenção.

### ATENÇÃO

Este aviso pode surgir perigo a pessoas ou objectos, para as pessoas, perigo de morte ou ferimentos graves; para os objectos, risco de danos de materiais. Deve agir com muita atenção.

### CUIDADO

Este aviso indica que pode surgir perigo tanto para pessoas como para objectos que possam provocar situações que produzam danos aos materiais.

### IMPORTANTE

### NOTA

### ATENÇÃO

Informação para a utilização correcta de ferramentas e acessórios relacionados de modo a que se evite um uso não adequado.

## SÍMBOLOS



**STOP** - Ler atentamente e prestar a devida atenção.



Ler atentamente e prestar a devida atenção.



## PERIGOS



**INFORMAÇÃO GERAL** - O não respeitar do aviso, pode causar danos graves a pessoas e objetos.



**ALTA TENSÃO** – Podem existir peças em tensão com perigo ao tacto. O não respeitar este cancelo comportar perigo de morte.



**FOGO** – Perigo de fogo ou incêndio. Se não respeitar o aviso podem ocorrer incêndios



**CALOR** – Superfícies quentes. Se não se respeitar o aviso, podem-se provocar queimaduras ou danos materiais.



**EXPLOSÃO** - Material explosivo ou perigo de explosão em geral. Se não respeitar este símbolo podem-se provocar explosões.



**ÁCIDO** - Perigo de corrosão. Se não respeitar este aviso, os ácidos podem provocar corrosão, causando danos a pessoas e objetos



**PRESSÃO** – Perigo de queimaduras graves causadas pela explosão de líquidos quentes em pressão.

## PROIBIDO

É proibido fumar durante as operações de colocação de combustível na máquina.



O cigarro pode provocar incêndios ou explosões. Se não respeitar este aviso pode provocar incêndios ou explosões

É proibido utilizar água para apagar incêndios nos instrumentos eléctricos.



Se não se respeitar o aviso, podem-se provocar incêndios ou danos físicos.

## Uso só sem tensão -



É proibido manipular sem ter desligado a tensão eléctrica



**É proibido o acesso a pessoas não autorizadas**

## OBRIGAÇÕES

**Só com vestuário apropriado e de segurança -**



É obrigatório usar meio de protecção pessoal integrada com a máquina.



É obrigatório usar ferramentas que se adaptam aos diferentes tipos de manutenção. Se não respeitar este aviso podem-se provocar danos a coisas e eventualmente a pessoas.



**MEDIDAS DE PRIMEIROS SOCORROS:** No caso de o utilizador ser atingido, por líquidos corrosivos ou quentes, gases asfixiantes ou qualquer outra coisa que possa provocar feridas graves ou morte, deve actuar com os primeiros socorros como prescritos pelas normas vigentes e disposições locais.

Contacto com a pele	Limpar com bastante água e sabão.
Contacto com os olhos	Lavar abundantemente com água e se continuar a irritação consultar um médico.
Ingestão	Não provocar o vômito para evitar a aspiração de corpos estranhos dentro dos pulmões, chame de imediato um médico.
Aspiração do produto nos pulmões	Se suspeitar que aspirou produto nos pulmões (por exemplo no caso de vômito espontâneo), levar urgentemente o acidentado a um centro de saúde ou hospital.
Inalação	No caso de exposição num ambiente com elevada concentração de vapores nocivos, levar o acidentado para um ambiente com atmosfera não contaminada.



**MEDIDAS ANTI-INCÊNDIO –** No caso de que a zona de trabalho, por causas acidentais, produzam chamas, que possam provocar feridas graves ou morte, deve actuar com os primeiros socorros como prescritos pelas normas vigentes e disposições locais.

#### MEIOS DE EXTINÇÃO

Apropriados	Anidrido carbónico, pó, espuma, água nebulizada
Não se devem utilizar	Evitar o uso de esguichos de águas
Outras indicações	Proteger o material, líquido ou sólido, que não se incendiou com espuma ou terra. Usar salpicos de água para arrefecer as superfícies expostas ao fogo.
Medidas particulares de protecção	Utilizar um respirador autónomo em presença de fumo muito denso.
Conselhos úteis:	Evitar, mediante dispositivos apropriados, salpicos acidentais de óleo sobre superfícies metálicas quentes ou sobre contactos eléctricos (interruptores, tomadas de corrente etc. ...). Em caso de fugas de óleo no circuito em baixa pressão pulverizados, ter presente que o risco de inflamabilidade é muito alto.

## PRESCRIÇÕES GERAIS DE SEGURANÇA

**N.B.:** as informações contidas no manual podem ser modificadas sem aviso prévio.

As instruções deste manual devem ser consideradas indicativas.

É responsabilidade do utilizador avaliar os riscos e danos potenciais a pessoas e coisas em relação ao emprego do produto nas condições específicas de uso.

Lembramos que o não respeito das indicações por nós descritas podem causar danos às pessoas ou às coisas.

Permanece entendido, assim, o respeito às disposições locais e/ou das leis em vigor.

- Antes de colocar a máquina em funcionamento, ler atentamente as prescrições de segurança contidas neste manual e nos outros manuais fornecidos (motor, alternador, etc.).
- Todas as operações de movimentação, instalação, utilização, manutenção, reparo devem ser efetuadas por pessoal autorizado e qualificado.
- Durante as operações, usar os dispositivos de proteção individuais (DPI): calçados, luvas, capacete, etc.
- O proprietário é responsável pela manutenção do equipamento em condições de segurança.

### Uso só em condições técnicas perfeitas

As máquinas ou os equipamentos devem ser utilizados em condições técnicas perfeitas. É necessário que sejam removidos logo possíveis defeitos que possam influir nas condições de segurança de utilização.

- Antes de operar, é necessário tomar conhecimento de todos os comandos da máquina, função e posicionamento, evitando assim incidentes a pessoas e/ou na própria máquina. Em particular, é importante conhecer o modo para parar rapidamente o equipamento em caso de emergência.
- Não permitir a utilização da máquina a pessoas sem as ter instruído antes, ao fornecer todas as informações para uma utilização adequada e segura.
- Proibir o acesso na área operativa ao pessoal não autorizado, a miúdos e animais domésticos de modo a os proteger de possíveis lesões causadas por uma qualquer parte da máquina.

## PRESCRIÇÕES DE SEGURANÇA DURANTE A MOVIMENTAÇÃO E O TRANSPORTE

- Levantar a máquina, utilizando exclusivamente os pontos previstos para esta função.
- O olhal ou os olhais de levantamento e o posicionamento correto das forquilhas do carrinho elevador são sinalizados com adesivos adequados.
- Liberar a área de movimentação dos possíveis obstáculos e de todo pessoal não necessário.
- Usar sempre equipamentos de levantamento adequadamente dimensionados e controlados por organismos habilitados.
- É proibido fixar na estrutura do grupo elétrico objetos ou acessórios que modifiquem peso e baricentro da máquina e submetam a solicitações não previstas nos pontos de levantamento.
- Não submeter a máquina e os equipamentos de levantamento utilizados a movimentos onduladores ou bruscos que transmitam solicitações dinâmicas à estrutura.

### Com carrinhos de reboque

- Não arrastar a máquina manualmente ou ao reboque de veículos sem o carrinho de reboque previsto.
- Verificar a montagem correta da máquina ao dispositivo de reboque

- Verificar sempre que o gancho do veículo seja adequado ao reboque da massa total do carrinho.
- Não rebocar o carrinho se os dispositivos de engate estiverem desgastados ou danificados.
- Verificar a pressão correta dos pneus.
- Não substituir os pneus com tipos diferentes dos originais.
- Verificar a eficiência dos dispositivos de travagem e sinalização ótica do carrinho de reboque rápido.
- Verificar se estão presentes e puxados os parafusos de fixação das rodas do carrinho.
- Não estacionar a máquina com o carrinho de reboque sobre planos muito inclinados.
- Para as paragens, não seguidas de uma sessão de trabalho, inserir sempre o travão de mão e/ou as amarras de segurança.
- Não rebocar o carrinho em estradas muito acidentadas.
- Não superar a velocidade máxima permitida em estradas públicas de 80 km/h com o carrinho de reboque rápido, respeitar em todo caso a legislação em vigor no local de utilização.
- Não utilizar o carrinho de reboque lento em estradas públicas, isto é utilizável só em áreas privadas e delimitadas. A velocidade máxima permitida é de 40 km/h sobre superfícies lisas (asfalto ou cimento), adequar em todo caso a velocidade de ao tipo de terreno.

## PRESCRIÇÕES DE SEGURANÇA DURANTE A INSTALAÇÃO E A UTILIZAÇÃO

- Não instalar a máquina ou complementos perto de fontes de calor nem em áreas perigosas com risco de explosão ou incêndio.
- Posicionar sempre a máquina sobre uma superfície plana e sólida que não esteja sujeita a assentamentos de modo a evitar capotamentos, escorregamentos ou quedas durante o funcionamento. Evitar utilizar a máquina em terrenos com pendência maior a 10°.
- Assegurar-se se a área imediatamente circunstante à máquina está limpa e livre de detritos.
- Ligar a máquina a uma instalação de terra segundo as normativas em vigor no local da instalação. Utilizar o terminal de terra disposto no frontal da máquina.
- Não utilizar a máquina com mãos e/ou roupas molhadas ou húmidas.
- Utilizar fichas elétricas apropriadas às tomadas de saída da máquina e verificar se os cabos elétricos estão sempre em boas condições.
- A máquina deve ficar sempre posicionada de modo que os gases de descarga sejam dispersos no ar sem ser inalados por pessoas ou seres vivos.
- No caso de utilização da máquina em ambientes fechados, é necessário que a instalação seja projetada por técnicos especializados e realizada com tecnologia de ponta.
- Durante o funcionamento normal, manter as portas fechadas. O acesso às partes internas deve ser efetuado exclusivamente por motivos de manutenção.
- Não posicionar objetos ou obstáculos nas proximidades das janelas de aspiração expulsão do ar; um possível sobreaquecimento do gerador pode provocar um incêndio.
- Manter livre a área nas proximidades do silenciador de descarga de objetos como panos, papel, papelão.
- A temperatura elevada do silenciador pode causar a combustão dos objetos e provocar um incêndio.
- Parar imediatamente a máquina no caso de um seu funcionamento anómalo. Não religar a máquina sem ter antes identificado e resolvido o problema.



### PRESCRIÇÕES DE SEGURANÇA DURANTE A MANUTENÇÃO

- Empregar pessoal **qualificado** para efetuar a manutenção e o trabalho de busca das avarias.
- É obrigatório parar o motor antes de efetuar qualquer manutenção na máquina.
- Usar sempre os dispositivos de proteção e instrumentos adequados.
- Não tocar no motor, nos tubos e no silenciador de descarga durante o funcionamento ou imediatamente depois da sua paragem. Deixar o motor arrefecer, antes de efetuar qualquer operação.
- Com a máquina em funcionamento, prestar atenção às partes rotativas como: ventoinhas, correias, polias.
- Não remover as proteções e os dispositivos de segurança se não estritamente necessário, restabelecer os mesmos depois de terminadas as operações de manutenção ou reparo.
- Não completar o combustível no motor em movimento ou com o motor quente, Não fumar ou usar chamas livres durante o abastecimento.
- Completar o combustível só ao ar livre ou em ambientes bem ventilados.
- Evitar derramar o combustível, de modo particular, sobre o motor. Limpar e secar as possíveis dispersões antes de religar a máquina.
- Soltar lentamente a tampa do reservatório de combustível ou reposicioná-la sempre depois do abastecimento.
- Não encher completamente o reservatório para permitir a expansão do combustível no seu interior.
- Não retirar a tampa do radiador com o motor em movimento ou ainda quente, o líquido de arrefecimento podia sair e causar graves queimaduras.
- Nunca manusear a bateria sem a utilização de luvas de proteção, o líquido da bateria contém ácido sulfúrico, muito corrosivo e perigoso.
- Não fumar, evitar chamas livres e faíscas nas proximidades da bateria, os vapores exalados podiam causar a explosão da bateria.

### REQUISITOS ADICIONAIS PARA TORRES DE ILUMINAÇÃO



### ATENÇÃO

A torre de iluminação foi criada para ser utilizada com um grupo eletrogéneo ou com outro volume fixo à sua base. O peso e o posicionamento do grupo eletrogéneo sobre a base são fundamentais para a segurança da torre de iluminação. O não cumprimento desta disposição pode causar grave perigo de tombamento ou instabilidade durante o funcionamento da máquina e durante a movimentação em carro de transporte. Em caso de necessidade contactar o serviço de assistência técnica.

### PRESCRIÇÕES DE SEGURANÇA DURANTE A MOVIMENTAÇÃO E O TRANSPORTE

- Abaixar completamente a haste telescópica antes de cada movimentação e bloquear com os relativos dispositivos de paragem as partes que podem se mover como: portas de acesso, haste, estabilizadores, projetores.
- Verificar a fixação das rodas do carro de transporte.

### PRESCRIÇÕES DE SEGURANÇA DURANTE A INSTALAÇÃO E A UTILIZAÇÃO

- Assegurar-se se a área acima da Torres de iluminação está livre de cabos aéreos ou de outros obstáculos.
- Antes de erguer a haste telescópica extrair os estabilizadores que se encontram ao lado da haste e, ao agir nos mesmos, nivelar a Torres de iluminação valendo-se do nível de bolha, de modo a trazer o equipamento para a posição horizontal. Assegurar-se se a Torres de iluminação se apoia de modo seguro sobre os estabilizadores. Se a Torres de iluminação está instalada no carrinho da estrada, puxar o travão de mão.
- Não utilizar a Torres de iluminação se a velocidade do vento supera a velocidade de segurança indicada e no caso de ser previsto em área de chegada de tempestades ou temporais.
- Abaixar a haste telescópica quando a torre não é utilizada.
- Verificar sempre as condições do cabo de alimentação antes de ligar a torre ao grupo eletrogéneo.
- Não tocar e não posicionar objetos nas lâmpadas durante o funcionamento ou imediatamente depois de sua utilização. As lâmpadas alcançam temperaturas muito elevadas.
- Não acender as lâmpadas sem o vidro de proteção ou com o mesmo quebrado ou danificado.
- Verifique se os cabos e o guincho de elevação estão em perfeitas condições.
- Posicione a torre de iluminação de modo a evitar que o guincho possa sofrer algum choque ou impacto, o que poderia causar danos ao travão automático.

### PRESCRIÇÕES DE SEGURANÇA DURANTE A MANUTENÇÃO

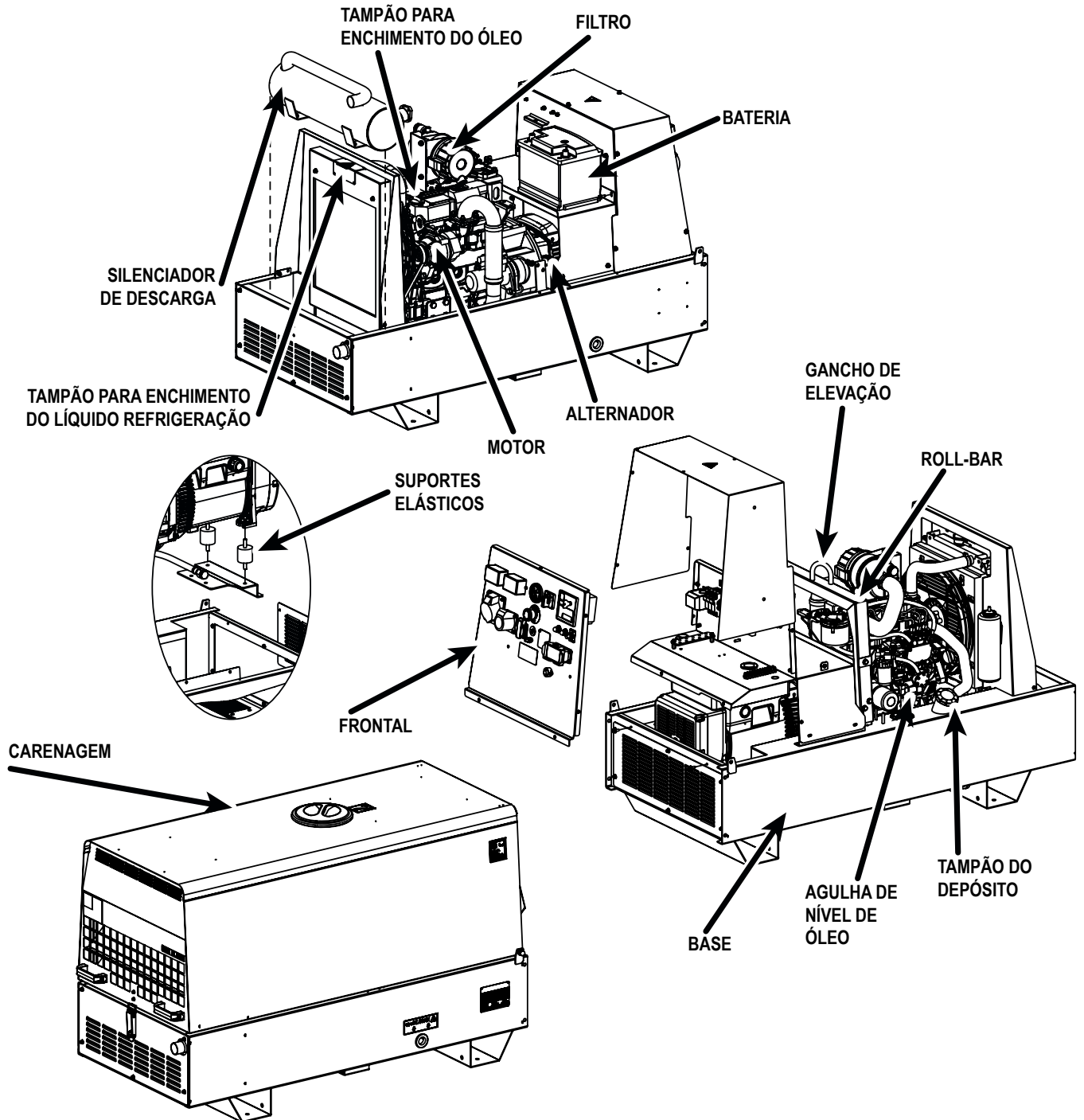
- Desligue o grupo eletrogéneo, ou desligue o cabo de alimentação antes de realizar qualquer tipo de manutenção na torre de iluminação.
- Retirar sempre a alimentação às lâmpadas e aguardar o seu arrefecimento antes de efetuar qualquer operação de manutenção ou substituição nas mesmas.
- Antes de realizar qualquer operação de manutenção ou reparação no grupo eletrogéneo, consulte o manual do grupo e qualquer outro fornecido.

O GE é um gerador que transforma a energia mecânica gerada por um motor de combustão em energia eléctrica mediante um alternador.

O modelo YSXC é um grupo eletrogéneo super insonorizado. A máquina inclui rol bar, um gancho de elevação, acesso para os ganchos do empilhador, o depósito de combustível graças à carenagem, e o nível de ruído é mínimo.

Significativo para destacar o cuidado em todos os detalhes, são também as bordas arredondadas da carenagem, que ajudam ao esquamento da água da chuva. Uma cobertura em monobloco completamente aberta, facilita todas as operações de manutenção.

O painel de comandos embutido pode ser fechado com um cadeado, abrigando as tomadas e controlos da máquina.



O manual representa a gama de máquinas listadas na capa, com a finalidade de facilitar a pesquisa de peças e de outras informações da máquina adquirida, é necessário registar alguns dados.

**Por favor, escreva nos campos conforme solicitado:**

1. Modelo da máquina
2. Número de série da máquina
3. Número de série do motor (se presente)
4. Nome do distribuidor onde comprou a máquina
5. Endereço do distribuidor
6. Número de telefone do distribuidor
7. Data de aquisição da máquina
8. Notas

## GRAVAÇÃO DE DADOS

1. \_\_\_\_\_

2. \_\_\_\_\_

3. \_\_\_\_\_

4. \_\_\_\_\_

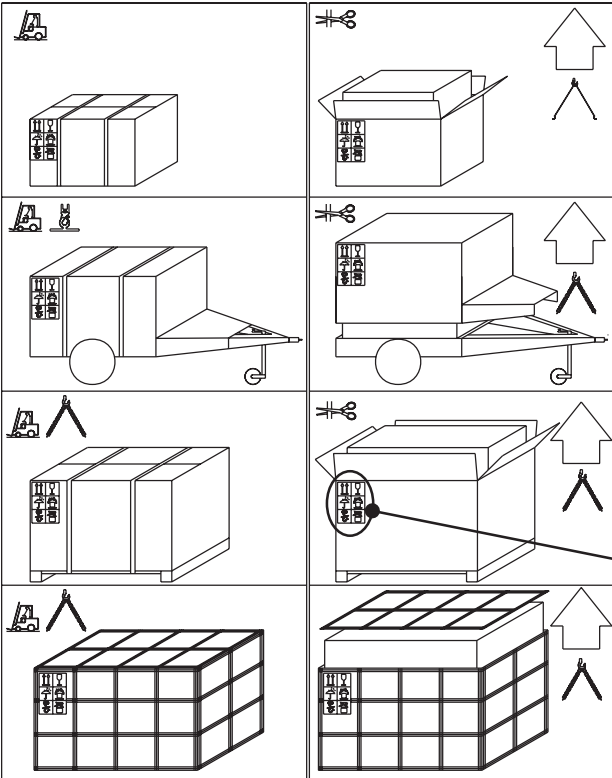
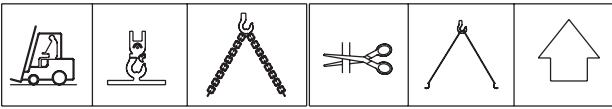
5. \_\_\_\_\_

6. \_\_\_\_\_

7. \_\_\_\_\_

8. \_\_\_\_\_

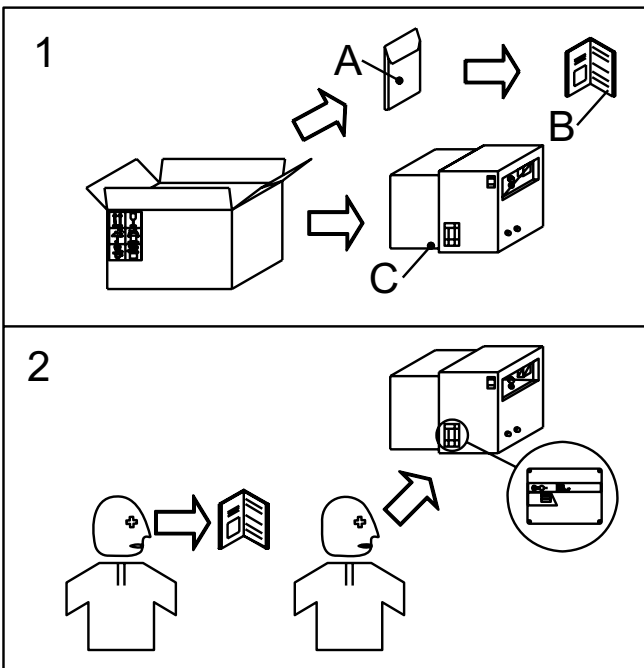
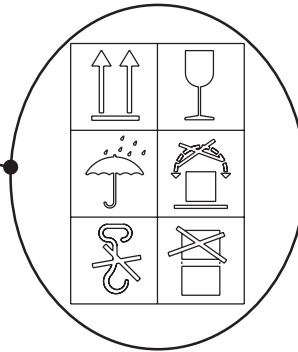
 **NOTA**



☞ Verifique que os dispositivos previstos para a elevação estão: fixos correctamente, adequados ao peso da máquina embalada e conforme as normas específicas vigentes. Quando se recebe a mercadoria é necessário verificar se o produto não sofreu nenhum dano durante o transporte: que não foi alterado nem foram retiradas peças do interior da embalagem.  
Em caso de verificar danos na máquina, alterações ou retirados elementos como; (livros, envelopes, etc.) recomendamos que comunique imediatamente ao nosso serviço de assistência técnica.




Para a eliminação dos materiais utilizados na embalagem da máquina, o utilizador deverá ter em conta as normas vigentes do seu país.




- 1) Retirar a máquina(C) da embalagem de expedição. Tirar o manual de uso e manutenção (B) do envelope (A).
- 2) Lêr com atenção: o manual de uso e manutenção (B), as placas da máquina e a placa de dados.



**PRECAUÇÕES GERAIS A ADOPTAR DURANTE O TRANSPORTE E A DESLOCAÇÃO DA MÁQUINA**



## ATENÇÃO!



**Ter a máxima atenção durante a deslocação de um grupo. Todos os trabalhos de deslocação da máquina devem ser efectuados por pessoal qualificado.**

**Dado o peso e as dimensões do G.E., um erro durante a fase de movimentação pode colocar em risco a integridade das pessoas que se encontram nas suas proximidades e danificar irremediavelmente a máquina.**

Tendo em vista minimizar os perigos inerentes à deslocação de um grupo electrogéneo, é fundamental seguir escrupulosamente as instruções que se seguem:

- O transporte deve ser efectuado com o motor e a bateria de arranque desligados, os cabos eléctricos retirados e o depósito de combustível vazio.
- Ter especial atenção aos grupos electrogéneos da série SKID (sem canópia) na medida em que possuem peças muito sensíveis sem qualquer protecção contra impactos (bomba de injeção, regulador de velocidade, radiador, ligações e painel do quadro eléctrico).
- Os grupos electrogéneos e, sobretudo os componentes eléctricos (alternador e quadro), devem ser cobertos durante o transporte para estarem protegidos contra as condições atmosféricas.
- Ter em atenção que, mesmo depois do motor ter sido desligado, algumas peças permanecem quentes. Assim sendo, é obrigatório aguardar o arrefecimento do motor antes de o cobrir para evitar o risco de incêndio.
- Retirar os obstáculos que se encontrem a zona de movimentação e afastar o pessoal não interveniente nos trabalhos.
- Utilizar sempre equipamentos de elevação dimensionados de acordo com as características da carga a levantar e inspeccionados pelas entidades competentes. É proibido fixar utensílios ou acessórios ao chassis do grupo electrogéneo que modifiquem o peso e o baricentro da máquina e submetam os pontos de elevação a solicitações não previstas.
- Não submeter o grupo electrogéneo nem os equipamentos de elevação utilizados a movimentos bruscos ou oscilantes que transfiram cargas dinâmicas à estrutura.
- Não levantar o grupo electrogéneo a alturas superiores às estritamente necessárias.
- O transporte dos quadros de comando, manuais ou automáticos, separados da máquina, deve ser efectuado com o máximo cuidado para não danificar os equipamentos que se encontram no seu interior e os instrumentos de controlo situados no painel frontal.
- Para aceder aos pontos de engate da parte superior da máquina, utilizar exclusivamente escadotes homologados ou suportados por um segundo operador: utilizar sapatos com sola anti-derrapante para subir.

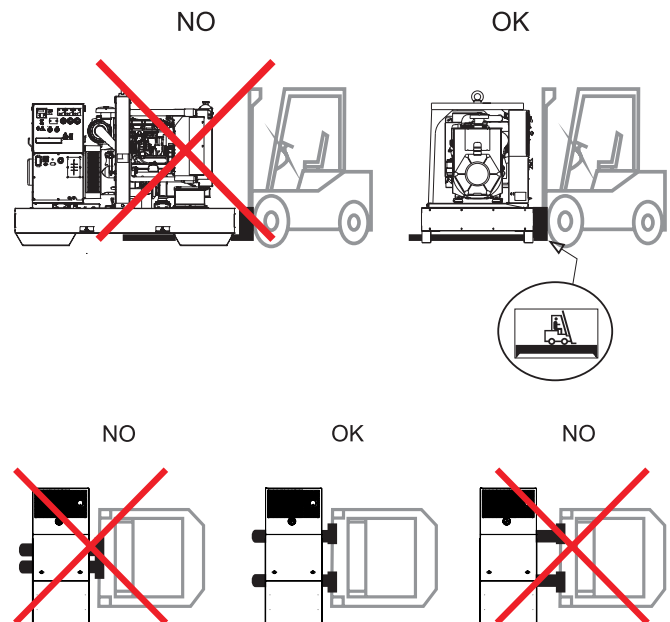
**MODALIDADES DE DESLOCAÇÃO**

Os equipamentos de elevação a utilizar na deslocação dos grupos electrogéneos devem ser seleccionados em função das suas características.

**MOVIMENTAÇÃO COM EMPILHADOR**

Quando a elevação é efectuada com um empilhador, é obrigatório inserir o chassis pela parte lateral e encaixar os garfos de lado a lado, alargando o mais possível o ponto médio para distribuir o peso e mantendo sempre o grupo electrogéneo na horizontal.

As etiquetas que se encontram na base indicam o posicionamento correcto dos garfos do empilhador.

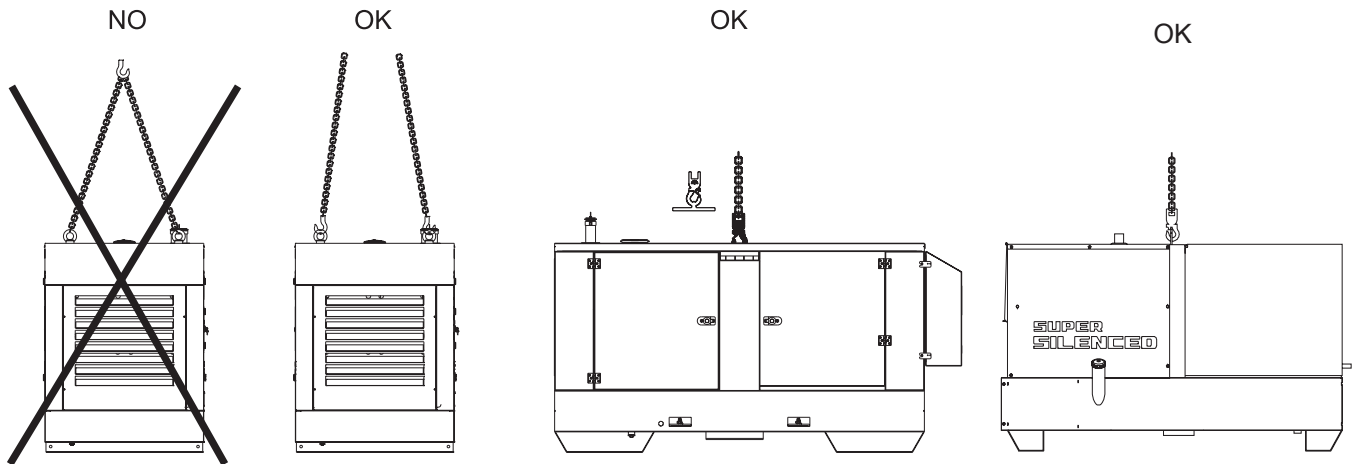
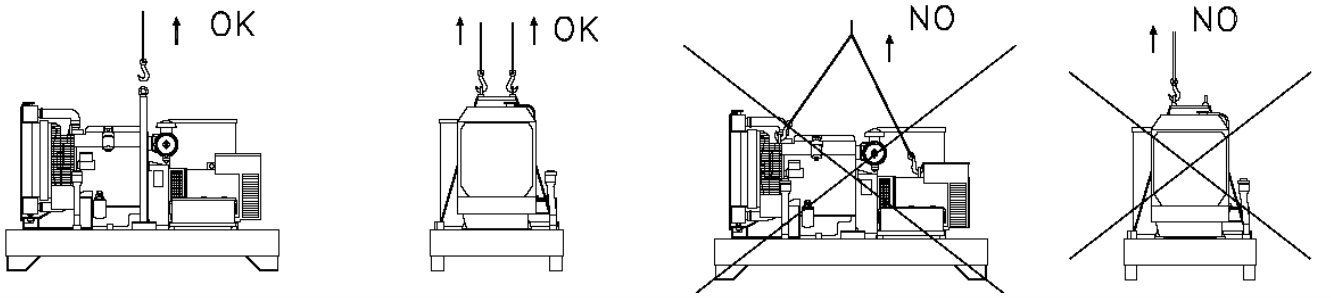
**MOVIMENTAÇÃO COM CORDAS OU CORRENTES**

As cordas e/ou correntes utilizadas na elevação da máquina devem ser periodicamente alvo de inspecção por parte das entidades competentes. Passar as cordas exclusivamente pelos pontos de suspensão previstos para o efeito e assinalados pelas etiquetas.

A movimentação deve obedecer aos seguintes requisitos:

- NÃO passar as cordas pelos olhais de suspensão colocados no corpo do motor ou no alternador (destinam-se unicamente a levantar separadamente os componentes) para levantar o G.E.
- NÃO efectuar movimentos bruscos ou oscilantes que transfiram cargas dinâmicas à estrutura durante muito tempo.
- NÃO deixar o grupo electrogéneo suspenso para além do tempo estritamente necessário à sua movimentação.
- Utilizar todos os pontos de engate colocados na máquina.
- Utilizar cordas e/ou correntes de comprimento igual, de modo a distribuir equitativamente o peso da carga.

## MOVIMENTAÇÃO COM CORDAS OU CORRENTES



## DESLOCAÇÃO COM REBOQUE/ATRELADO



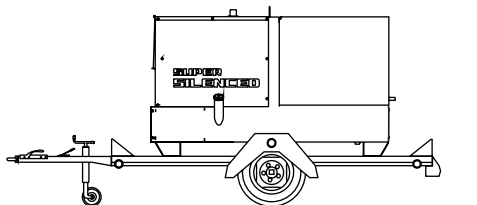
## ATENÇÃO

**NÃO ARRASTAR** manualmente o grupo electrogéneo. Não rebocar o grupo electrogéneo sem atrelar o reboque/atrelado ao veículo de reboque.

Os reboques/atrelados devem ser utilizados exclusivamente na deslocação do grupo electrogéneo para o qual foram dimensionados.

## REBOQUE/ATRELADO RÁPIDO CTV:

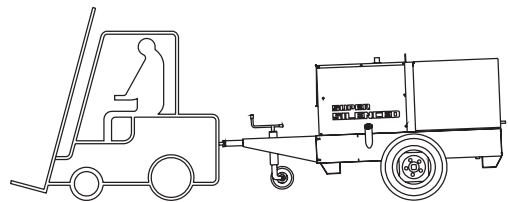
Reboque standard concebido para uso geral e para atrelar o



G.E.

A circulação na via pública está sujeita à obtenção prévia das autorizações ou licenças necessárias emitidas pelas autoridades competentes. A velocidade máxima admissível é de 80 km/h. Em todo o caso, deve ser respeitado o limite de velocidade previsto na legislação em vigor no país de utilização.

## REBOQUE/ATRELADO LENTO CTL CTL:



Este reboque foi criado para ser acoplado ao chassi do G.E., não podendo por isso circular na via pública. Este reboque só pode ser utilizado em áreas delimitadas e particulares.

A velocidade máxima admissível é de 40 km/h em superfícies planas e lisas (asfalto, cimento). Em todo o caso, deve ser respeitado o limite de velocidade previsto na legislação em vigor no país de utilização.

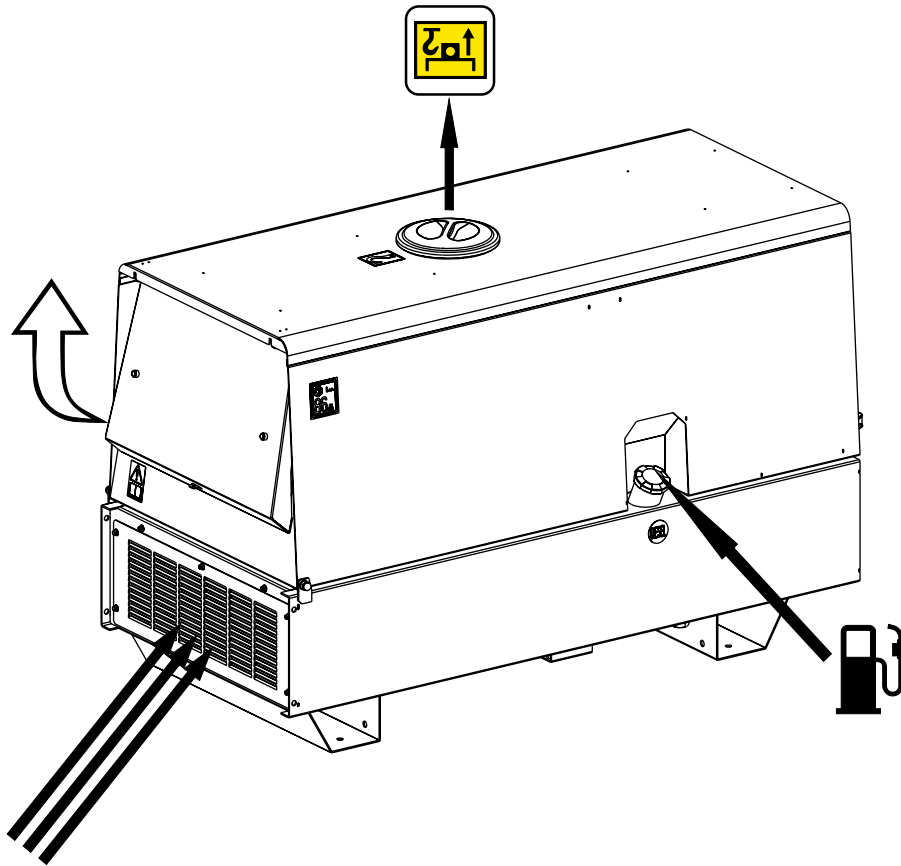
Seja qual for o tipo de reboque, respeitar as seguintes indicações:

- NÃO estacionar o reboque/atrelado do grupo em superfícies inclinadas.
- Para estacionar, engatar sempre o travão de mão e/ou os utilizar calços de segurança.
- NÃO utilizar o reboque em estradas cujo piso seja muito acidentado e irregular..

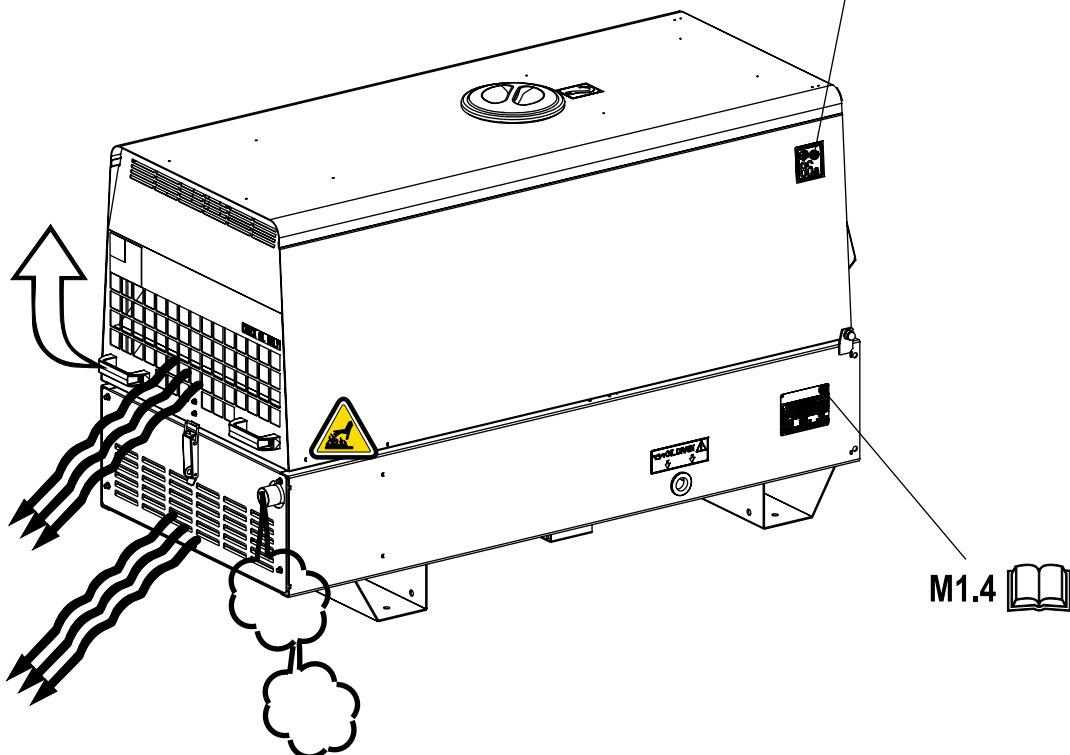
## TRANSPORTE DA MÁQUINA EM VEÍCULOS

Para o transporte em veículos, é obrigatório proceder à amarração do grupo com correias apropriadas para o efeito, de modo a evitar que impactos ou solavancos imprevistos danifiquem o chassi e o motor ou, pior ainda, provoquem a perda ou a queda da carga. O transportador fica obrigado ao cumprimento das regras do Código de Estrada em vigor no país de circulação.





M1.4 



M1.4 

**CRITÉRIOS GERAIS DE INSTALAÇÃO**

A instalação de um ou mais grupos electrogéneos deve ser efetuada por técnicos especializados na criação deste tipo de equipamento, executada segundo as normas e regulamentações técnicas dos organismos competentes e com recurso a pessoal qualificado, e ferramentas adequadas.

**ATENÇÃO**

Os erros de instalação podem provocar danos na máquina e nas instalações do utilizador, e colocar em perigo a integridade física do pessoal envolvido nos trabalhos. É da responsabilidade do técnico de instalação cumprir com as normas em vigor no país de instalação.

A instalação deve ser executada com competência e profissionalismo. Concluída a instalação, a empresa encarregue da mesma, deve entregar ao comprador uma Declaração de Conformidade que ateste a conformidade da instalação com o projecto, e com as prescrições e especificações técnicas previstas na Lei.

De acordo com as boas práticas de instalação, devem estar reunidas as condições que se seguem:

- O grupo foi seleccionado em função da carga eléctrica e das condições ambientais de funcionamento (temperatura, altitude, humidade) do local onde é instalado;
- O local de instalação possui dimensões adequadas e permite aceder facilmente ao motor e ao gerador para a realização de trabalhos de manutenção ordinária e para reparações;
- O local (no caso de ser fechado) deve ter ventilação (ar limpo e fresco) e garantir as condições de evacuação dos gases de combustão do motor e o arrefecimento do radiador e do gerador;
- O local (no caso de ser fechado) deve ter um sistema adequado de evacuação dos gases de escape do motor;
- Deve ser dada especial atenção à segurança do pessoal incumbido da monitorização ou funcionamento do grupo;
- Deve ser efectuada uma avaliação cuidadosa dos problemas relacionados com o ruído emitido;
- Deve ser efectuada uma avaliação precisa das necessidades de armazenamento de combustíveis e de óleos lubrificantes, em conformidade com as normas em vigor no país de instalação.

**INFORMAÇÃO**

As normas italianas e europeias estabelecem as características específicas dos locais de instalação dos grupos electrogéneos, indicando as possíveis localizações, as dimensões mínimas e os requisitos a ter em conta.

Para qualquer informação, dúvida ou esclarecimento relacionada com a instalação do equipamento, contactar com o nosso Departamento Técnico-Comercial.

**INSTALAÇÃO AO AR LIVRE****ATENÇÃO**

Todos os grupos electrogéneos fabricados, estão equipados com sistemas de controlo NÃO influenciáveis por fatores ambientais normais, capazes de bloquearem a máquina no caso de detetarem alterações consideradas anómalas para os valores dos parâmetros principais.

Seja como for, para evitar interrupções inesperadas no fornecimento de energia ou outras situações potencialmente perigosas, recomendamos que observe escrupulosamente os requisitos que se seguem.

**REQUISITOS AMBIENTAIS DO LOCAL DE INSTALAÇÃO****ATENÇÃO**

As máquinas da série aberta (SKID) devem ser instaladas em local fechado, protegidas da acção dos agentes atmosféricos (chuva, neve, humidade elevada) e da exposição directa à luz do sol;

Se, durante o funcionamento, o alternador da máquina for submetido à intromissão de elevados teores de humidade, a tensão de saída pode ultrapassar os limites admissíveis e provocar falhas nos enrolamentos, descargas eléctricas à terra e, por conseguinte, danos na máquina e nas instalações do utilizador, bem como colocar em perigo a integridade física do pessoal. Não expor o grupo electrogéneo a poeiras, sobretudo, se forem salgadas. Se o radiador ou os filtros de entrada de ar do motor ou do próprio radiador ficarem obstruídos pelas partículas em suspensão, o grupo electrogéneo pode sobreaquecer e ficar danificado. Verificar se as grelhas de entrada do ar não estão obstruídas por folhas, neve ou outros objectos.

**EVACUAÇÃO DOS GASES DE ESCAPE EM LOCAL ABERTO****PERIGO**

A instalação do grupo electrogéneo deve ser efetuada de tal forma que os gases de escape sejam libertados na atmosfera sem que haja inalação por parte das pessoas ou dos seres vivos em geral.

Os gases de escape de um motor contêm monóxido de carbono, substância nociva para a saúde humana e que, em concentrações elevadas, pode provocar intoxicação e morte.

Proceder sempre em conformidade com as disposições previstas na legislação do país de instalação.



## DISTÂNCIAS DE SEGURANÇA

**ATENÇÃO**

O G.E. deve ser colocado a uma distância de segurança dos depósitos de combustível, dos materiais inflamáveis (desperdícios, papel, etc.) e de produtos químicos: as precauções a adoptar devem estar em conformidade com os requisitos estabelecidos pelas autoridades competentes. Para evitar situações potencialmente perigosas, delinear a zona em torno do grupo electrogéneo e proibir o acesso a pessoas não autorizadas. Muito embora as máquinas fabricadas estejam em conformidade com a Directiva de Compatibilidade Electromagnética, é aconselhável a NÃO instalar o grupo perto de equipamentos influenciados por campos electromagnéticos.

**COLOCAÇÃO**

Tendo em vista assegurar a absorção das vibrações geradas pela máquina, é boa prática colocar o grupo electrogéneo em superfícies suficientemente duras e sólidas, com isolamento para não provocar vibrações noutras estruturas e com uma massa igual a pelo menos três vezes a massa do grupo electrogéneo.

NÃO colocar o grupo electrogéneo em plataformas ou superfícies elevadas que não tenham sido previamente dimensionadas e inspeccionadas.

**AVISO!**

Quando se utiliza um grupo electrogéneo é imperativo tomar as medidas necessárias para evitar o derrame accidental do combustível, do lubrificante e de outros líquidos no solo.

Os grupos electrogéneos mais recentes foram projectados para reterem no seu interior eventuais fugas de líquidos, não requerendo por isso nenhum dispositivo especial.

Para qualquer informação, dúvida ou esclarecimento relacionada com o seu grupo electrogéneo, contactar o nosso Departamento Técnico-Comercial.

**INSTALAÇÃO PERMANENTE AO AR LIVRE**

Na eventualidade de ser necessário proteger o grupo com uma cobertura (ver fig.) esta NÃO deve estar fixa ao próprio grupo. Mesmo que a cobertura seja provisória, proceder de acordo com as seguintes indicações:

**ATENÇÃO**

O motor e o alternador geram calor enquanto estão em funcionamento:

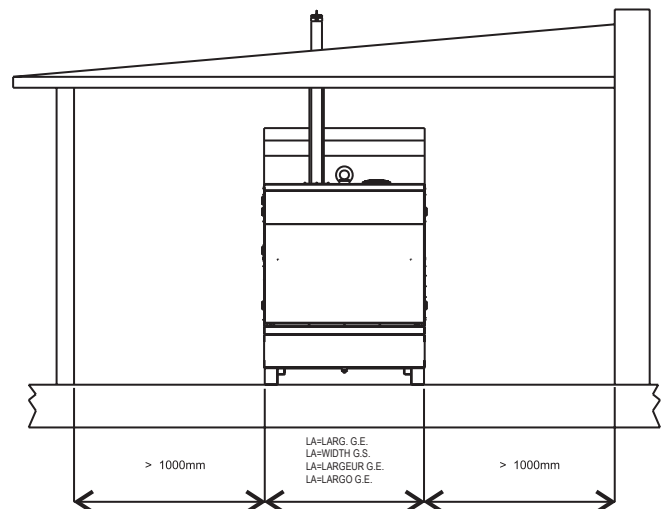
- a cobertura utilizada NÃO deve impedir o arrefecimento dos componentes;
- os gases de escape devem ser evacuados sem que exista a possibilidade de serem aspirados pelas ventoinhas do alternador ou do motor;
- Na medida em que podem soltar-se partículas incandescentes do tubo de escape, os materiais da cobertura devem ser resistentes ao fogo;
- Nunca envolver ou cobrir o GE com lonas de plástico ou outro material semelhante e verificar se, mesmo com o grupo electrogéneo desligado, as peças do motor estão frias antes de o cobrir. O não arrefecimento pode danificar a máquina e provocar riscos de incêndio.

**INSTALAÇÃO PROVISÓRIA AO AR LIVRE**

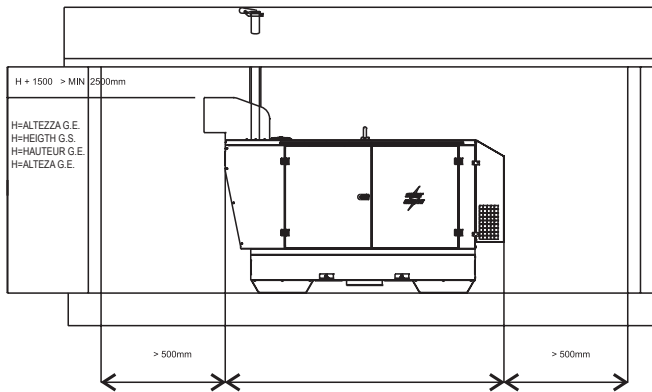
Os requisitos mencionados também se aplicam a instalações permanentes.

Dado o carácter temporário da instalação, e caso não esteja devidamente apoiado durante o seu funcionamento, convém salientar que o grupo electrogéneo pode provocar vibrações no chassis que podem deslocar o GE, esta deslocação pode manifestar-se depois de ter sido fornecida energia eléctrica à carga. É obrigatório certificar-se de que tal não acontece e tomar as precauções necessárias.

Exemplo de uma instalação ao ar livre com cobertura



Exemplo de uma instalação ao ar livre com cobertura



**INSTALAÇÃO EM LOCAL FECHADO**

A instalação adequada de um grupo electrogéneo em local fechado deve ser efectuada de acordo com as instruções mencionadas, de modo a não prejudicar nem comprometer o funcionamento da máquina. Os requisitos do local da instalação do grupo electrogéneo devem obedecer às disposições previstas na legislação em vigor sobre a matéria.

ref.	Descrição
1	Grupo electrogéneo
2	Extrator auxiliar
5	Conduta de fumos
7	Protecção e isolamento da conduta de fumos
8	Tampa anti-chuva e coifa anti-intrusão
9	Conduta de evacuação do ar
11	Superfície de ancoragem com isolamento
12	Entrada de ar com rede anti-intrusão
13	Porta de entrada
14	Escada guarda-corpos

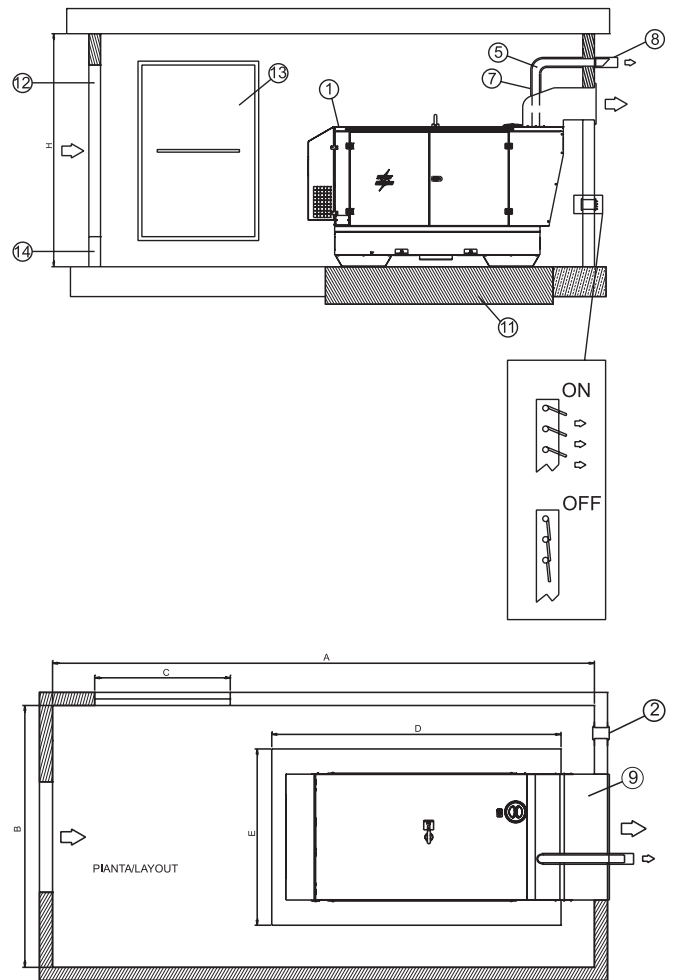
Tabela das dimensões mínimas recomendadas	
A	Comprimento G.E. + 1000 mm
B	Largura G.E. + 2000 mm
C	Largura G.E. + 200 mm
D	Comprimento G.E. + 400 mm
E	Largura G.E. + 400 mm
H	Altura G.E. + 1500 mm (>2500 mm)

NOTA: respeitar sempre as distâncias mínimas entre o grupo electrogéneo e as paredes do local de instalação, conforme exigido pelas directivas aplicáveis.

**PLATAFORMA DE APOIO**

As normas e regulamentações técnicas prevêem uma abertura no pavimento para a plataforma de apoio do grupo electrogéneo, a qual deve estar isolada da restante estrutura para não provocar vibrações noutras estruturas. A plataforma de apoio deve ser em cimento armado e deve permitir fixar o chassis com buchas ou chumbadores. A base de ancoragem deve ter pelo menos mais 200 mm de cada lado do que a plataforma de apoio do grupo electrogé-

neo. A plataforma deve ser dimensionada de forma a que o seu peso seja igual a 3 vezes mais o peso estático do grupo electrogéneo indicado nas especificações técnicas. O piso do local deve ser plano e capaz de suportar o peso do grupo electrogéneo; as soleiras das portas ou as aberturas devem ter um perfil de retenção para evitar o derrame do líquido em caso de fuga. Se não for possível colocar um perfil de retenção nas entradas, colocar um depósito por baixo do grupo com capacidade adequada à quantidade de líquido armazenado. O dimensionamento dos depósitos deve estar em conformidade com os requisitos da legislação em vigor no local de instalação.



**ABERTURAS E VENTILAÇÃO DO LOCAL DE INSTALAÇÃO**

O local de instalação deve possuir um sistema de ventilação suficiente à dissipação do calor gerado pelo grupo electrogéneo, excluindo a possibilidade de retenção ou reutilização do ar sobreaquecido.

As aberturas de entrada e saída do ar de arrefecimento e de combustão devem ser dimensionadas em função do caudal mínimo de ar, e da contra-pressão máxima admissível indicada no Manual do motor. A abertura de entrada do ar deve estar colocada junto à parte posterior do grupo electrogéneo e o mais próximo possível do chão. Se as bocas de entrada e saída do ar não estiverem alinhadas com o grupo electrogéneo, pode ser necessário instalar condutas destinadas a transportar o ar, de modo a reduzir ao máximo as perdas de carga do caudal de ventilação (ver fig.).

Para máquinas da série aberta instaladas em locais fechados, é necessário que:

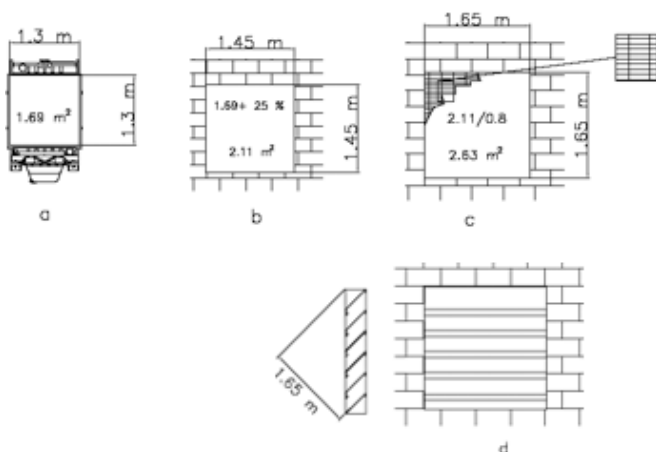
- as dimensões das janelas de saída do ar sejam pelo menos iguais às da superfície do radiador;
- as dimensões das janelas de entrada do ar sejam pelo menos iguais às da superfície do radiador + 10% até 130 kVA, + 25% para além de 130kVA;

Para máquinas da série aberta instaladas em locais fechados, é necessário que:

- as dimensões das janelas de saída do ar sejam pelo menos iguais à secção total da saída do ar indicada na página M 2.7 deste Manual;
- as dimensões das janelas de entrada do ar sejam pelo menos iguais à secção total da entrada do ar indicada na página M 2.7 deste Manual + 10% até 130 kVA, + 25% para além de 130kVA;

A secção de abertura deve ser aumentada por um factor k função da grelha de protecção instalada na própria abertura. As dimensões assim obtidas para as aberturas, representam o mínimo aceitável para uma situação de emergência. As dimensões das aberturas devem ser sempre calculadas através da comparação entre a pressão residual no radiador, e a contra-pressão gerada pela conduta de transporte eventualmente instalada.

Para calcular a secção de abertura, ver o exemplo da figura abaixo



a	Superfície do radiador
b	Boca de passagem de ar livre
c	Boca de passagem de ar com grelha de protecção e 80% da superfície livre
d	Boca de passagem de ar com painéis deflectores

**ATENÇÃO:** Para evitar refluxos de ar quente e perdas de carga localizadas, instalar uma conduta de exaustão do ar entre o radiador e a boca de saída da parede.

Para calcular com precisão a quantidade de calor a evacuar terá de se ter em conta a quantidade de calor perdida da tubagem de exaustão. Se a tubagem de exaustão não estiver devidamente isolada pode ocorrer um aumento significativo da temperatura no local de instalação e, nesse caso, talvez seja necessário instalar um electroventilador para assegurar a circulação do ar. O caudal de ar do electroventilador pode ser calculado com a seguinte fórmula:

Onde:

$$\text{Caudal de ar do ventilador} \left[ \frac{m^3}{h} \right] = \frac{\text{Calor a evacuar} \left[ \frac{Kcal}{h} \right]}{0,287 \times \Delta t \left[ ^\circ C \right]}$$

- A radiação de calor é retirada da ficha técnica do motor/alternador;
- 0.287 corresponde ao calor específico por m<sup>3</sup> de ar à temperatura de 20°C;
- Δt expressa em °C geralmente é igual a 5 °C (em condições mais desfavoráveis ou no Verão).

**TUBAGEM DE EXAUSTÃO**

A tubagem de exaustão deve ser instalada em conformidade com a legislação em vigor no local de instalação.

Características gerais da tubagem:

- Espessura mínima: 2,0 mm;
- O diâmetro da tubagem, dimensionado em função do comprimento, do número de curvas, do tipo de silencioso de escape e de outros acessórios da linha, deve assegurar que a contra-pressão ao longo da tubagem não excede o valor previsto pelo fabricante do motor. **Uma contra-pressão superior ao valor admissível causa perda de potência e danifica o motor (consultar o Manual do motor).**

## ATENÇÃO

**A conduta dos gases de escape pode atingir temperaturas de 600 °C durante o funcionamento da máquina. Assim, é obrigatório proteger a conduta com fita isoladora.**

- Devem ser colocadas flanges e juntas entre as diversas secções da tubagem da linha de escape para facilitar a desmontagem e garantir a estanquicidade.
- A linha de escape deve ser ligada ao motor por uma junta flexível para absorver a dilatação e separar a parte fixa da tubagem do motor.
- O peso da linha de escape do motor não deve sobrecarregar o colector do motor.

## PERIGO

**Os gases de escape de um motor contêm monóxido de carbono, substância nociva para a saúde humana e que, em concentrações elevadas, pode provocar intoxicação ou morte.**





### BATERIA SEM MANUTENÇÃO



A bateria de arranque é fornecida já carregada e pronta para ser utilizada. Antes do arranque do grupo eléctrico ligar o cabo + (positivo) ao pólo + (positivo) da bateria apartando com precisão o borne.

Na bateria com indicador óptico controlar o estado da bateria pela cor da

pequena abertura que se encontra situada na parte superior.

- Cor verde: Bateria OK
- Cor preta: Bateria a recarregar
- Cor branca: Bateria a substituir

**A BATERIA NUNCA SE DEVE ABRIR.**



### LUBRIFICANTE

Consultar o manual de instruções do motor para verificar os óleos recomendados.

### ABASTECIMENTO E CONTROLO:

Efectuar os abastecimentos e todos os controlos com o Motor em posição nivelada.

1. Togliere il tappo caricamento olio (24)
2. Encher com o óleo e voltar a colocar o tampão
3. Controlar o nível com a varinha correspondente (23), o nível tem que estar entre as marcas de mínimo e máximo.



### FILTRO DE AR

Verificar que o filtro de ar está instalado correctamente e que não existem perdas à volta do mesmo que poderiam provocar infiltrações de ar sem filtrar dentro do motor.



### COMBUSTÍVEL



## ATENÇÃO!



Manter o motor desligado durante o reabastecimento. Não se pode fumar nem usar chamas durante as operações de abastecimento para evitar explosões ou incêndios.



Os vapores do combustível são altamente tóxicos; efectuar as operações só ao ar livre ou em ambientes com boa ventilação.

Evitar verter o combustível. Limpar cuidadosamente os restos de combustível antes de colocar o motor a trabalhar.

Encher o depósito com gasóleo de boa qualidade como por exemplo, o do tipo automobilístico.

Para mais detalhes sobre o tipo de gasóleo que tem de usar, consulte o manual do motor que é entregue juntamente com a máquina.

Não se deve encher completamente o depósito, deixar um espaço de aproximadamente 10 mm entre o nível de combustível e a parede superior do depósito, para permitir a expansão.

Em condições de temperaturas ambientais muito baixas, utilizar gasóleos de inverno ou então juntar aditivos específicos para evitar a formação de parafina.



## ATENÇÃO!

É perigoso introduzir demasiado óleo no motor, porque a sua combustão pode provocar um brusco aumento da velocidade de rotação.





## LÍQUIDO DE REFRIGERAÇÃO



### ATENÇÃO!



Não retirar a tampa do radiador com o motor ligado ou quente: o líquido de refrigeração pode saltar e provocar ferimentos graves. Retirar a tampa lentamente e com muito cuidado.

Retirar o tampão e encher com o líquido de refrigeração no radiador. A quantidade e a composição do líquido de refrigeração estão indicados no manual de uso do motor. Voltar a colocar o tampão assegurando-se de que está fechado perfeitamente. Depois das operações de enchimento, coloque o motor a trabalhar durante um breve período de tempo e controle o nível: poderá diminuir devido às bolhas de ar que existem no circuito de refrigeração; restabelecer o nível com água.

Para a substituição do líquido de refrigeração siga as operações indicadas no manual de uso do motor.

#### ATENÇÃO:

O sistema de refrigeração do motor sai da fábrica carregado com refrigerante:

#### AGIP ANTIFREEZE EXTRA

Durante o tempo de vida útil do motor, recomenda-se utilizar sempre o mesmo refrigerante. Mudar o tipo de refrigerante requer uma lavagem minuciosa do sistema, o que é praticamente impossível. Quando os resíduos dos aditivos contidos noutros tipos de refrigerante se misturam, dão origem a uma substância gelatinosa que pode obstruir o sistema.



PRODOTTI RACCOMANDATI RECOMMENDED PRODUCTS	
<b>AGIP SIGMA TURBO PLUS 15W/40</b> API CG4 - ACEA E3	OLIO MOTORE DIESEL DIESEL ENGINE OIL <input type="checkbox"/>
<b>AGIP SUPERMOTOROIL 20W/50</b> API CC-SF	OLIO MOTORE BENZINA GASOLINE ENGINE OIL <input type="checkbox"/>
<b>AGIP ANTIFREEZE EXTRA</b> INIBITE ETHYLENE GLYCOL (50% + 50% + H <sub>2</sub> O)	CIRCUITO DI RAFFREDDAMENTO COOLING CIRCUIT (CUNA NC 956-16 ED 97) <input type="checkbox"/>

## LIGAÇÕES ELÉCTRICAS



### ATENÇÃO!



As ligações da instalação elétrica devem ser efetuadas por um electricista qualificado, e que o mesmo as efetue de acordo com o regulamento em vigor no local da instalação.

A ligação eléctrica ao equipamento utilizador é, seguramente, uma das operações mais importantes na fase que antecede a utilização: a segurança e a eficiência do grupo electrógeno e do próprio equipamento utilizador dependem de uma ligação correcta.

Antes da alimentação do equipamento utilizador verifique sempre:

- que os cabos de ligação entre o grupo electrógeno e o equipamento utilizador estão em conformidade com voltagens produzidas e com as regulamentações locais;
- que o tipo de cabo, a secção e o comprimento foram dimensionados em função das condições ambientais de instalação e das normativas em vigor;
- que a ligação à terra é eficaz. O dispositivo diferencial apenas funciona se essa ligação estiver devidamente feita;
- que o sentido cíclico das fases corresponde às exigências do equipamento utilizador e que nenhuma das fases foi erradamente ligada ao neutro.




## TOMADA DE TERRA SEM INTERRUPTOR DIFERENCIAL

A proteção contra choques elétricos de contatos indiretos é garantida pela proteção por “separação elétrica” com ligação equipotencial entre todas as ligações terra do grupo eletrogêneo.

O gerador NÃO é equipado com interruptor diferencial porque seus enrolamentos não estão ligados à terra, por consequência, a máquina NÃO deve ser intencionalmente ligada à uma instalação de ligação à terra.

A limitação da extensão do circuito elétrico é fundamental pela segurança, recomenda-se não alimentar instalações com comprimento superior a 200 metros.

É importante que os cabos de alimentação dos equipamentos sejam equipados com o condutor de proteção, cabo amarelo-verde, para garantir a ligação equipotencial entre a ligação terra dos equipamentos e a ligação terra da máquina; esta disposição não é válida para os equipamentos com isolamento duplo ou com isolamento reforçado pelo símbolo . Os cabos devem ser adequados para o ambiente em que se opera. Lembra-se que com temperaturas inferiores a 5°C os cabos em PVC se tornam rígidos e o isolamento em PVC tende a se partir na primeira dobradura.

A proteção por separação elétrica **NÃO** é mais adequada no caso em que a máquina seja destinada a alimentar instalações complexas ou estejam situadas em ambientes especiais, com maior risco de choque elétrico.

Nestes casos, é necessário adotar as medidas de segurança elétrica previstas pelas normativas em vigor.

Por EXEMPLO, é possível instalar um interruptor diferencial de alta sensibilidade, 30mA, e ligar à terra o Neutro do gerador, esta operação deve ser realizada por um electricista qualificado ou em um centro de assistência autorizado. A ligação à terra do grupo eletrogêneo agora é obrigatória para garantir a proteção contra os contatos indiretos por parte do interruptor diferencial.

Ligar o gerador a uma instalação de ligação à terra através de um cabo de eficiência segura, utilizando o terminal de ligação à terra (12) presente na máquina.

## TOMADA DE TERRA COM INTERRUPTOR DIFERENCIAL

A ligação a um dispositivo de terra é obrigatória para todos os modelos equipados com um interruptor diferencial (dispositivo de segurança). Nestes grupos o centro estrela do gerador está geralmente ligado à massa da máquina; adoptando um sistema de distribuição TN ou TT o interruptor diferencial garante a protecção contra os contactos indirectos.

No caso de alimentação de instalações complexas que necessitam ou adoptam mais dispositivos de protecção eléctrica, deve controlar-se a coordenação entre as protecções.

Utilizar para a ligação à terra o terminal (12); ter em atenção às normas de instalações locais e/ou às leis vigentes em matéria de instalação e segurança eléctrica.

## TOMADA DE TERRA COM CONTROLADOR DE ISOLAMENTO

As máquinas equipadas com o Controlador de Isolamento permitem não ligar intencionalmente o terminal de terra PE (12) a uma instalação de terra.

Situado na frente da máquina, o Controlador de Isolamento tem a função de monitorar continuamente o isolamento para a massa das partes ativas.

No caso de a resistência de isolamento descer abaixo do valor de avaria definido, o Supervisor de Isolamento providenciará a interromper a alimentação dos equipamentos ligados.

É importante que os cabos de alimentação dos equipamentos possuam o condutor de proteção, cabo amarelo-verde, de modo a assegurar a ligação equipotencial entre todas as massas dos equipamentos e a massa da máquina; esta última disposição não é válida para os equipamentos com duplo isolamento ou com isolamento reforçado.

**NOTA:** assim, é possível ligar o terminal PE (12) a uma instalação de terra própria. Neste caso, se realiza uma instalação de tipo IT, isto é, com as partes ativas isoladas da terra e as massas ligadas à terra.

O Controlador de Isolamento, neste caso, controlará a resistência de isolamento das partes ativas quer para a massa quer para a terra.

Por exemplo, o isolamento para a terra dos cabos de alimentação.



Verificar diariamente

**NOTA**

Não alterar a condição primária de regulação e não alterar também as partes seladas.

O arranque do gerador pode ser efectuado de 3 formas diferentes:

**1) Arranque com chave EP6 (Engine Control)**

Colocar o selector "LOCAL REMOTE" em Local.

Girar a chave até à posição **ON**. O display do EP6 visualiza-se, só nas máquinas com aquecimento, e durante 5 segundos o símbolo "UUUU" pode aparecer a mensagem "Sta" e assim o motor pode começar a trabalhar. Para isso gire a chave até à posição "start".

No display a mensagem "Sta" permanece durante 20 segundos, depois desaparece automaticamente, o motor **deve** dar início ao seu arranque em 20 segundos, caso contrário o EP6 bloqueia o arranque e no display aparece a mensagem "fail". Girando a chave para a posição OFF o EP6 faz "reset" e faz uma nova tentativa de arranque.

**Paragem:**

é **OBRIGATÓRIO** desligar primeiro a carga, depois para parar o motor, coloque a chave na posição OFF.

**2) Arranque Remoto com o comando TCM35**

Colocar o selector "Local/Remote" NA POSIÇÃO Local. Ligar o comando TCM35 na tomada frontal e colocar o interruptor em "0".

Girar a chave até à posição ON em EP6 (Controlo motor), esperar que se apaguem as diferentes luzes, depois carregar no botão "AUTO" no EP6 até que comece a acender a apagar a luz "AUTO".

Deslocar o interruptor para a posição "I" no TCM35 e automaticamente se dará o início do ciclo do arranque do motor. Nas máquinas que equipam com aquecimento aparece no display do EP6 (durante 5 segundos), o símbolo "UUUU". Ciclo de arranque tem 3 tentativas.

No arranque do motor a luz "AUTO" permanece ligada de forma contínua e ao mesmo tempo acende-se o piloto vermelho no TCM35.

**Paragem:**

é obrigatório desligar primeiro a carga, depois fazer deslocar o interruptor do TCM35 até à posição "0", o motor desliga-se imediatamente.

**3) Arranque com o Quadro Automático (EAS)**

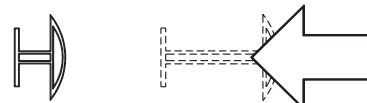
Colocar o selector "Local/Remote" na posição Remote. Ligar o quadro EAS.

O quadro EAS controla tanto o arranque como a paragem do motor.

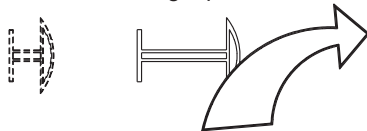
Seguir atentamente as instruções do manual uso do quadro EAS.

**CUIDADO****MÁQUINA COM BOTÃO DE EMERGÊNCIA**

Carregando no botão de emergência o motor pára automaticamente em qualquer condição de trabalho a que se encontre.



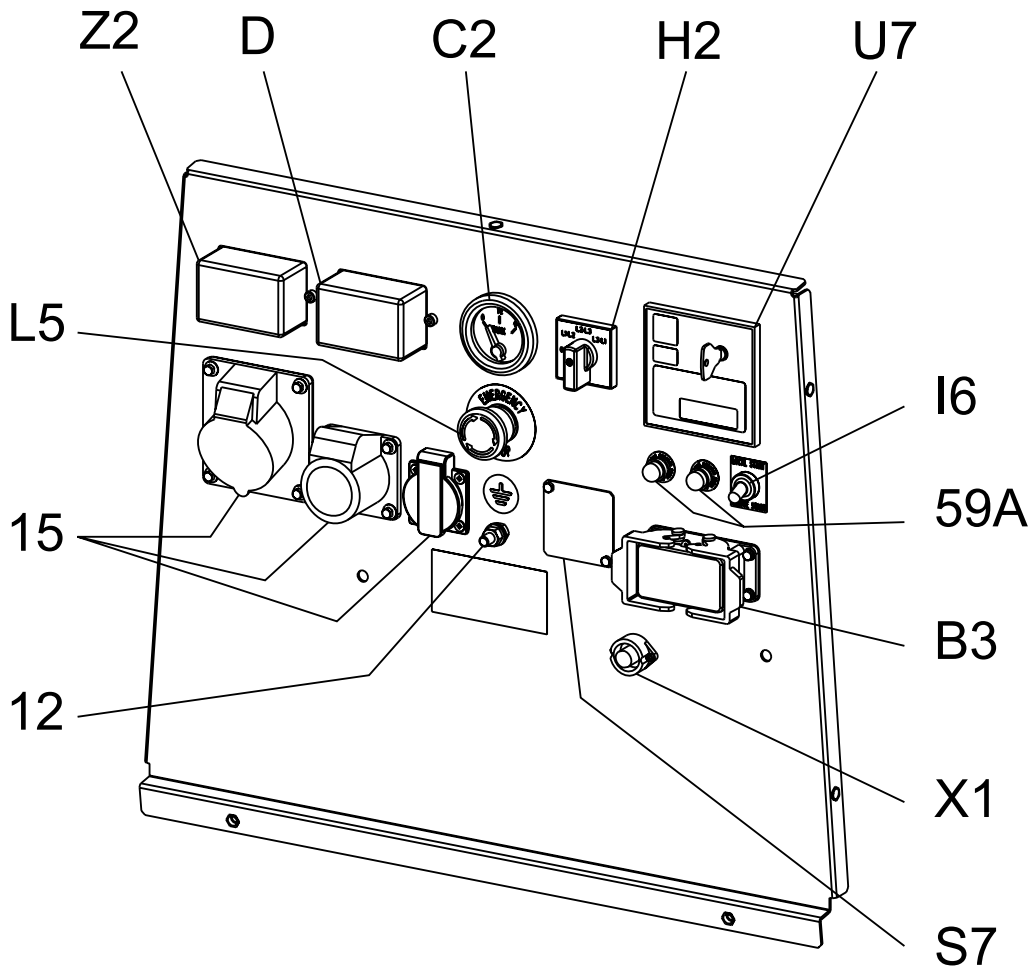
Rodar no sentido dos ponteiros do relógio para reiniciar o botão de emergência.

**IMPORTANTE****RODAGEM**

*Durante as primeiras 50 horas de funcionamento, não requerer mais de 60% da potência máxima possível da máquina e controlar frequentemente o nível de óleo. Tenha em atenção às descrições do livro de uso do motor.*

**NOTA**

Por motivos de segurança as chaves de arranque do motor devem estar só ao alcance de pessoas qualificadas.



\*H2: Solo per GE 10 YSXC | Only for GE 10 YSXC

Pos.	Descrizione	Description	Description	Referenzliste
12	Pres a di messa a terra	Earth terminal	Toma de puesta a tierra	Tomada à terra
15	Pres a di corrente in c.a.	A.C. socket	Toma de corriente en c.a	Tomada de corrente em c.a.
59A	Protezione termica motore	Engine thermal switch	Protección térmica motor	Proteção térmica do motor
B3	Connettore E.A.S.	E.A.S. connector	Conector E.A.S.	Ligação do E.A.S.
C2	Indicatore livello carburante	Fuel level light	Indicador nivel combustible	Indicador do nivel de combustivel
D	Interruttore differenziale (30 mA)	Ground fault interrupter (30 mA)	Interruptor diferencial (30 mA)	Interruptor diferencial (30 mA)
*H2	Commutatore voltmetrico	Voltage commutator	Conmutador voltimétrico	Comutador voltimétrico
I6	Selettore Start Local/Remote	Start Local/Remote selector	Selector Start Local/Remote	Selector Start local / remote
L5	Pulsante stop emergenza	Emergency button	Pulsador emergencia	Pulsador de emergência
S7	Spina 230V monofase	Plug 230V singlephase	Enchufe 230V monofásico	Ligação 230 V monofásica
U7	Unità controllo motore EP6	Engine control unit EP6	Unidad control motor EP6	Unidade de controlo do motor EP6
X1	Pres a per comando a distanza	Remote control socket	Toma para mando a distancia	Tomada para o comando à distância
Z2	Interruttore magnetotermico	Thermal-magnetic circuit breaker	Interruptor magnetotérmico	Interruptor magnetotérmico



Pos.	Descrição	Função
12	Tomada à terra PE	Ponto de ligação do Gerador a um sistema de ligação à terra.
15	Tomada de corrente em c.a.	Tomada de corrente c.a. para a ligação de cargas.
59A	Proteção térmica do motor	Proteção contra o excesso de corrente e curto-circuito do motor elétrico.
B3	Ligação do quadro automático EAS	Ligação para o quadro automático EAS (AMF + ATS). Ligação a 16 polos.
C2	Indicador do nível de combustível	Indica o percentual de combustível presente no reservatório.
D	Interruptor diferencial (30mA)	Dispositivo de proteção contra contactos elétricos indiretos para os sistemas TN e TT (Neuro GE à terra).
H2	Comutador voltímetro	Seleção da tensão de linha é exibida
I6	Seleto Start Local/ Remote	Seleção do quadro de controlo do gerador. Local Start: quadro automático no gerador, EP6. Remote Start: quadro automático EAS.
L5	Botão de emergência	Carregar em caso de perigo. Paragem imediata do gerador.
S7	Ligação 230Vac para aquecimento do motor	Ligação da fonte de alimentação externa (Rede) para aquecimento do motor.
U7	Unidade de controlo do motor EP6	Unidade de controlo do grupo gerador (Centralina). Ligar e desligar o gerador. Gestão de alarme do gerador. Visualização do display: alarme, Voltagem, Frequência, horas, Amperagem, Voltagem da bateria, mensagens de controlo.
X1	Tomada para o comando à distância TCM	Ligação para o comando à distância TCM, ou de um comando externo (contacto seco NÃO). Arranque e paragem do TCM ou do comando externo só ativo com o EP6 em AUTO.
Z2	Interruptor magnetotérmico	Protege o sistema conectado às saídas de 230V / 16A contra sobre correntes e curto-circuitos.

**ATENÇÃO!**

É absolutamente proibido ligar o gerador à rede pública e/ou a outra fonte de energia eléctrica.



É proibido o acesso à área adjacente ao gerador, a pessoas não autorizadas.

**ATENÇÃO!**

Nos geradores fornecidos com portas deve ter em atenção ao seguinte aviso. Durante o funcionamento normal, as portas de acesso ao compartimento do motor e/ou ao painel eléctrico, devem ser mantidas fechadas, à chave. O acesso às partes internas deve ser feito apenas para fins de manutenção, por pessoal qualificado e sempre com o motor parado.

Os geradores devem ser considerados centrais de produção de energia eléctrica.

O perigo da própria energia eléctrica aumenta os perigos devido à presença de substâncias químicas (carburantes, óleos, etc.), de peças giratórias e de resíduos (vapores, gases de escape, calor, etc.)

**GERAÇÃO EM C.A. (CORRENTE ALTERNA)**

Antes de começar uma sessão de trabalho, controlar o bom funcionamento da ligação à terra do gerador, verificar se o sistema de distribuição adoptado requer, como por exemplo, os sistemas TT e TN.

Verificar se as características eléctricas dos dispositivos que tem que alimentar, a tensão, a potência e a frequência são compatíveis com as do gerador. Valores demasiado altos ou demasiado baixos da tensão ou frequência podem danificar de forma irreparável os dispositivos eléctricos.

Em alguns casos para a alimentação de cargas trifásicas, é necessário verificar de que o sentido cíclico das fases corresponda às exigências da instalação.

Ligar as máquinas que têm de ser alimentadas pela corrente do gerador utilizando cabos e cavilhas adequadas e em perfeitadas condições.

Antes de colocar o gerador a trabalhar verifique que não surgiram situações de perigo na instalação que vai alimentar. Verificar se o interruptor magneto térmico (Z2) está na posição OFF (alavanca de activação até abaixo).

Colocar o gerador a trabalhar, e colocar o interruptor magneto térmico (Z2) e o interruptor diferencial (D) em ON (alavanca de activação até acima).

Antes de alimentar os serviços verificar que o voltímetro (N) e o frequencímetro (E2) (onde estão montados) indiquem os valores nominais, controlar também com o comutador voltimétrico (H2) que as três tensões de linha sejam iguais.

Sem carga, os valores de tensão e frequência podem ser maiores que os seus valores nominais. Visualizam-se os sinais de TENSÃO e FREQUÊNCIA.

**CONDIÇÕES OPERATIVAS****POTÊNCIA**

A potência eléctrica expressa em KVA de um gerador é a potência à disposição nas condições ambientais de referencia e segundo os valores nominais de: tensão, frequência, factor de potência ( $\cos \varphi$ ).

Existem diferentes tipos de potência: PRIME POWER (PRP), STAND-BY POWER estabelecidas pelas normas ISO 8528-1 e 3046/1, as suas definições estão indicadas na página dos DADOS TÉCNICOS do manual.

☞ Durante a utilização do Gerador **NÃO SE PODEM SUPERAR** nunca as potências declaradas. Ter o cuidado especial de verificar se alimenta várias cargas ao mesmo tempo.

**TENSÃO****GERADOR COM REGULAÇÃO A CONDENSADOR (MONOFÁSICA)****GERADORES COM REGULAÇÃO A COMPOUND (TRIFÁSICA)**

Neste tipo de geradores e tensão em vazio é geralmente maior de 3-5% em relação ao seu valor nominal; por exemplo para tensão nominal, trifásica 400 Vac ou monofásica 230 Vac, a tensão em vazio pode estar compreendida entre 410-420 V (TRIFÁSICA) E 235-245V (MONOFÁSICA).

A pressão da tensão com carga mantém-se dentro de  $\pm 5\%$  com cargas equilibradas e com variação da velocidade de rotação de 4%. Concretamente com cargas resistivas ( $\cos \varphi = 1$ ) produz-se uma super revelação da tensão que com a máquina fria e com plena carga pode chegar também a + 10%, valor que em qualquer caso se reduz para metade passados os primeiros 10-15 minutos de funcionamento.

A activação e desengate da carga com velocidade de rotação constante, provoca uma variação de tensão transitória inferior a 10%, a tensão volta ao valor inicial em 0,1 segundos.

**GERADORES COM REGULAÇÃO ELECTRÓNICA (A.V.R.)**

Neste tipo de geradores a pressão de tensão mantém-se  $\pm 1,5\%$  com variação de velocidade compreendidas entre -10% e +30% e com cargas equilibradas. A tensão é igual tanto em vazio como com carga, a activação e o desengate da carga plena provoca uma variação de tensão transitória inferior a 15% com volta ao valor nominal em 0,2-0,3 segundos.



## FREQUÊNCIA

A frequência é um parâmetro que depende directamente da velocidade de rotação do motor. Em função do tipo de alternador de 2 ou 4 pólos têm-se uma frequência de 50/60 Hz com velocidade de rotação de 3000/3600 ou 1500/1800 rpm.

Este sistema de regulação da velocidade do motor mantém constante a frequência, e portanto, o número de revoluções do motor.

Geralmente o regulador é do tipo mecânico e apresenta uma caída de vazio em carga nominal inferior a 5%, enquanto que em condições estáticas a pressão mantém-se dentro de + . Portanto, para geradores a 50 Hz a frequência em vazio pode ser de 52-52,5 Hz, enquanto que para geradores a 60 Hz a frequência em vazio pode ser de 62,5-63 Hz.

Em alguns motores, ou por exigências especiais o regulador de velocidade é do tipo electrónico. Neste caso a precisão em condições estáticas de funcionamento alcança  $\pm 0,25\%$  e a frequência mantém constante o funcionamento de carga em vazio (funcionamento isócrono).

## FACTOR POTÊNCIA - COS $\varphi$

O factor de potência é um dado que depende das características eléctricas da carga e indica a relação entre a potência Activa (kW) e a potência aparente (kVA). A potência aparente é a potência total necessária de carga dada pela soma da potência activa fornecida pelo motor (depois de que o alternador tenha transformado a potência mecânica em potência eléctrica) e por potência Reactiva (kVAR) proporcionada pelo alternador. O valor nominal do factor potência é o  $\cos \varphi = 0,8$ , para valores com-preendidos entre 0,8 e 1. É importante durante a utilização da máquina não superar a potência activa declarada (kW) para que não sobrecarregue o motor do gerador, a potência aparente (kVA) diminuirá proporcionalmente ao aumentar o  $\cos \varphi$ .

Para valores de  $\cos$  inferiores a 0,8 o alternador deve baixar, já que a igualdade da potência aparente o alternador devia proporcionar uma potência reactiva maior. Para os coeficientes de redução perguntar ao Centro de Assistência Técnica.

## FUNCIONAMENTO DE MOTORES ASSÍNCRONOS

O funcionamento de motores assíncronos por parte de um gerador pode resultar crítica devido às elevadas correntes de arranque que o motor assíncrono requer ( $I_{avv} =$  até 8 vezes a corrente nominal  $I_n$ ). A corrente de arranque não deve superar a corrente de sobrecarga admitida pelo alternador durante breves períodos, geralmente na ordem dos 250-300% durante 10-15 segundos.

Para evitar um sobredimensionamento do gerador, aconselhamos a que tenha certas precauções nos seguintes casos:

- No caso de colocar a trabalhar vários motores, subdividi-los em grupos e prepará-los para o seu arranque em intervalos de 30-60 segundos.
- Quando a máquina operadora acoplada ao motor permite realizar um arranque com tensão reduzida, arranque estrela/triângulo, ou com auto-transformador, ou então utilizar um sistema para arranques suaves, soft-start.

Em todos os casos, quando circuito utilizado prevê a colocação em marcha de um motor assíncrono é necessário verificar de que não existem serviços ligados na instalação que devido a uma falta de tensão transitória possam causar falhas mais ou menos graves (abertura de contactores, falta temporária de alimentação aos sistemas de comando e controlo, etc.).

## CARGAS MONOFÁSICAS

A alimentação de serviços monofásicos mediante geradores trifásicos impõe algumas limitações operativas.

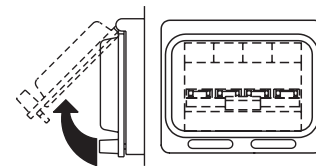
- No funcionamento monofásico a tolerância de tensão declarada já não se pode manter o regulador (compound ou regulador electrónico) porque o sistema desequilibra-se facilmente. **A variação de tensão nas fases que não estão implicadas na alimentação pode ser perigosa, aconselhamos a que corte outras cargas que estejam ligadas.**
- A potência máxima que se pode adquirir entre Neutro e a Fase (ligação estrela) é geralmente 1/3 de potência trifásica nominal, alguns tipos de alternadores permitem também 40%. Entre as duas fases (ligação em triângulo) a potência máxima não pode ser superior aos 2/3 da potência trifásica declarada.
- Nos geradores equipados com tomadas monofásicas, utilizá-las para a ligação das cargas. Nos restantes casos, utilizar sempre a fase "R" e o Neutro.

## PROTECÇÕES ELÉCTRICAS

### INTERRUPTOR MAGNETOTÉRMICO

O gerador está protegido contra os curto-circuitos e contra as sob cargas por um interruptor magnetotérmico (Z2) situado ao princípio da instalação. As correntes de intervenção tanto térmicas como magnéticas podem ser fixas ou reguláveis em função do modelo do interruptor.

Nos modelos com corrente de intervenção regulável **não modificar** as regulações, pois poderia colocar em perigo a protecção da instalação ou as características de saída do gerador. No caso de existirem variações, contacte com o nosso Serviço de Assistência Técnica. A intervenção da protecção contra sob cargas não é instantânea, a não ser que tenha uma característica sobre corrente/tempo, maior é a sobre corrente e menor é o tempo de intervenção. Ter em conta que a corrente nominal de intervenção se refere a uma temperatura de funcionamento de 30°C, e cada variação de 10°C corresponde aproximadamente a uma variação de 5% sobre o valor da corrente nominal.



Ter em conta que a corrente nominal de intervenção se refere a uma temperatura de funcionamento de 30°C, e cada variação de 10°C corresponde aproximadamente a uma variação de 5% sobre o valor da corrente nominal.

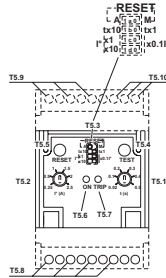
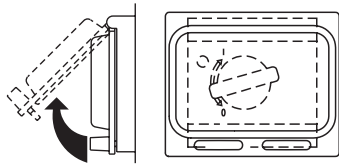


No caso de uma intervenção na protecção magnetotérmica, verificar que a absorção total não supera a corrente nominal do gerador.

### INTERRUPTOR DIFERENCIAL

O interruptor diferencial ou o relé diferencial garantem a protecção contra os contactos indirectos devido a correntes de erro em direcção à corrente terra. Quando o dispositivo regista uma corrente de erro superior à nominal ou à estabelecida, intervêm cortando a alimentação do circuito a que está ligado.

Em caso de intervenção, verificar se existem defeitos de iso-



lamento na instalação; cabos de ligação, tomadas e cavilhas ou aparelhos ligados.

Antes de começar qualquer tipo de trabalho, controlar o funcionamento do dispositivo de protecção diferencial pressionando na tecla de prova. O gerador deve estar em movimento e a alavanca do interruptor diferencial em posição ON.

### PROTECÇÃO TÉRMICA

Geralmente coloca-se como protecção das sobrecargas na tomada de corrente c.a.

Ao superar a corrente nominal de intervenção a protecção intervém cortando a alimentação da tomada de corrente.

A intervenção da protecção contra as sobrecargas não é instantânea, a não ser que tenha uma característica sobrecorrente/tempo, maior é a sobrecorrente e menor é o tempo de intervenção.

Em caso de intervenção, verificar que a corrente absorvida pela carga não supera a corrente nominal de intervenção da protecção.

Deixar arrefecer alguns minutos a protecção antes de reactivá-la carregando no pólo central.



## ATENÇÃO!

**Não carregar no pólo central da protecção térmica de forma forçada para impedir que este intervenha.**

### USO COM QUADRO AUTOMÁTICO EAS

O gerador ligado ao quadro automático EAS forma um conjunto para fornecer energia eléctrica poucos segundos depois de uma falha de fornecimento de energia da Rede Eléctrica Comercial.

Damos algumas informações operativas, deixando para o manual específico do quadro automático os detalhes das operações de instalação, comando, controlo e indicação.

- Realizar em condições de segurança as ligações para a instalação. Colocar o quadro automático na modalidade RESET ou BLOQUEIO.
- Efectuar o primeiro arranque na modalidade MANUAL. Verificar se o selector LOCAL START/REMOTE START (I6) do gerador está na posição REMOTE. Verificar também se os interruptores do gerador estão activados (alavanca de activação para cima). Colocar o quadro EAS na modalidade manual pressionando na tecla MAN e só depois de verificar que não existem situações de perigo, pressionar na tecla START para colocar em funcionamento o gerador.
- Durante o funcionamento do gerador estarão activos todos os controlos e todas as indicações tanto do quadro automático como do gerador, deste modo será possível desde ambas as posições controlarem todo o seu funcionamento. Em caso de alarme com a paragem do motor (baixa pressão, alta temperatura, etc.) o quadro automático dará sinal da avaria que causou a paragem enquanto o painel frontal do gerador estará desactivado e não proporcionará nenhuma informação.



D

E

PT

COMANDO À DISTÂNCIA TCM 35

M

38.6

REV.0-12/11



## VERIFICAR!

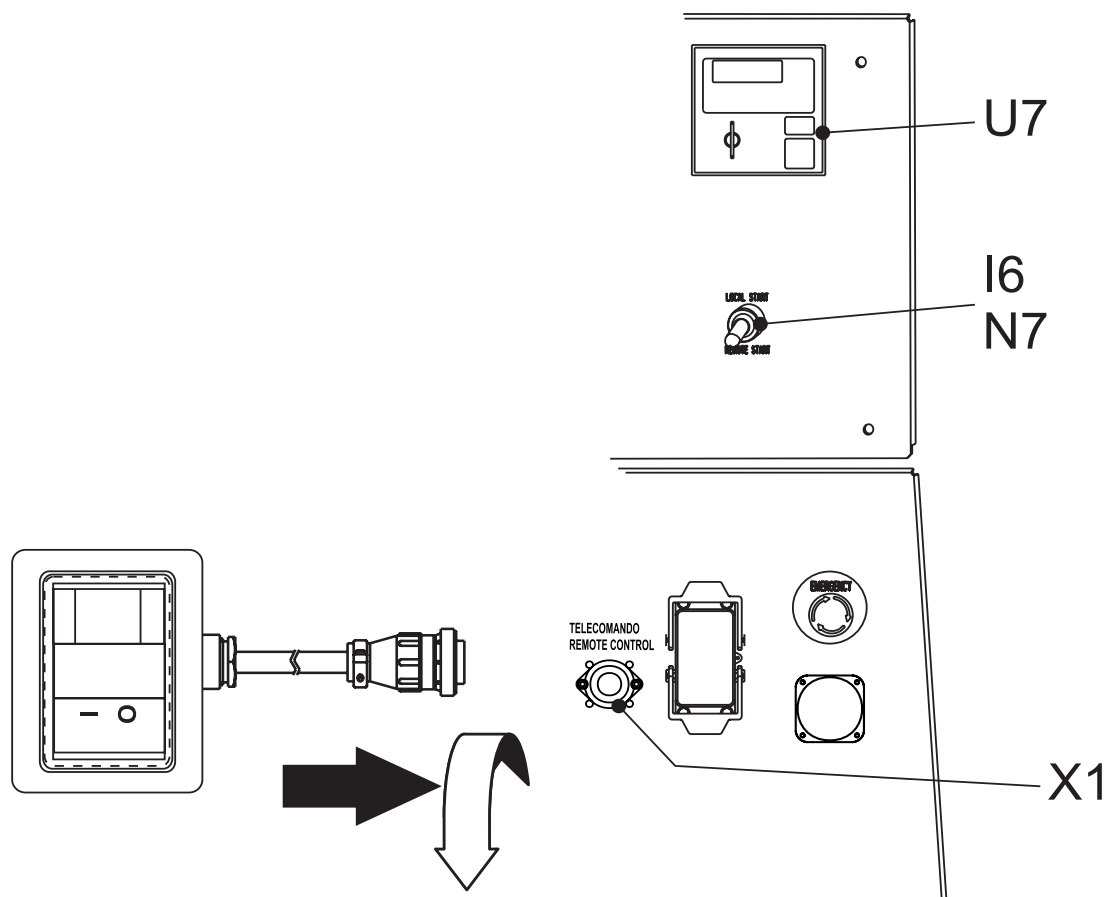
- O selector LOCAL START/REMOTE START (I6) do gerador deve estar na posição REMOTE START.
- Colocar o selector “SWITCH BOARD (N7)” em ON.

O funcionamento do TCM 35 com o gerador predisposto para o arranque à distância permite intervir no mesmo grupo desde longe.

O comando à distância está unido ao painel frontal (X1), e/ou com uma ligação múltipla.

Nota: O comando à distância TCM 35 pode ser utilizado só com a máquina equipada com o dispositivo de controlo e protecção EP6 (U7).

Para a utilização do TCM 35 ver página M21 (arranque e paragem) do presente manual.





## ATENÇÃO!

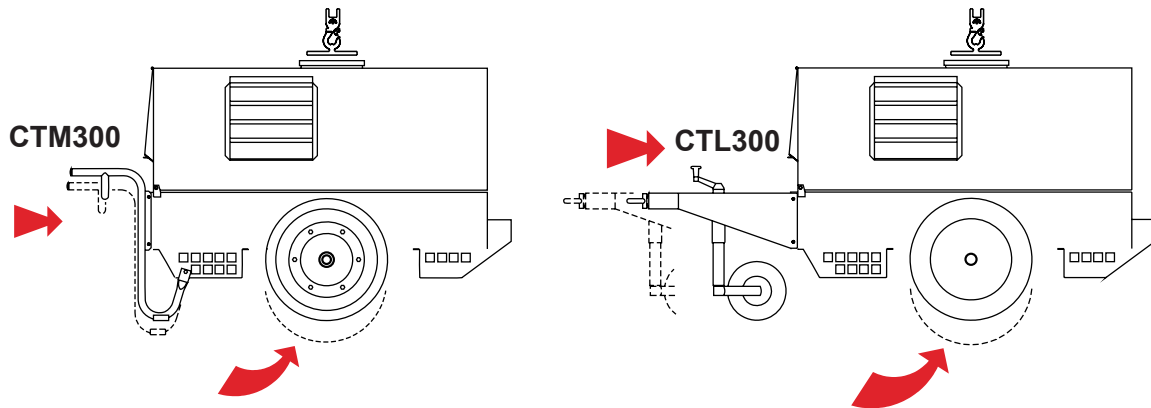
O acessório CTL/CTM não pode ser desmontado da máquina e utilizado separadamente (seja como uso manual ou como rebocado a um veículo) para transporte de cargas ou para qualquer outro tipo de utilização do próprio deslocamento da máquina.

### REBOQUE

As máquinas previstas para a montagem do acessório CTL (carro de reboque lento) podem ser rebocadas até uma velocidade **máxima de 40 km/h** em superfícies com pavimento asfaltado.

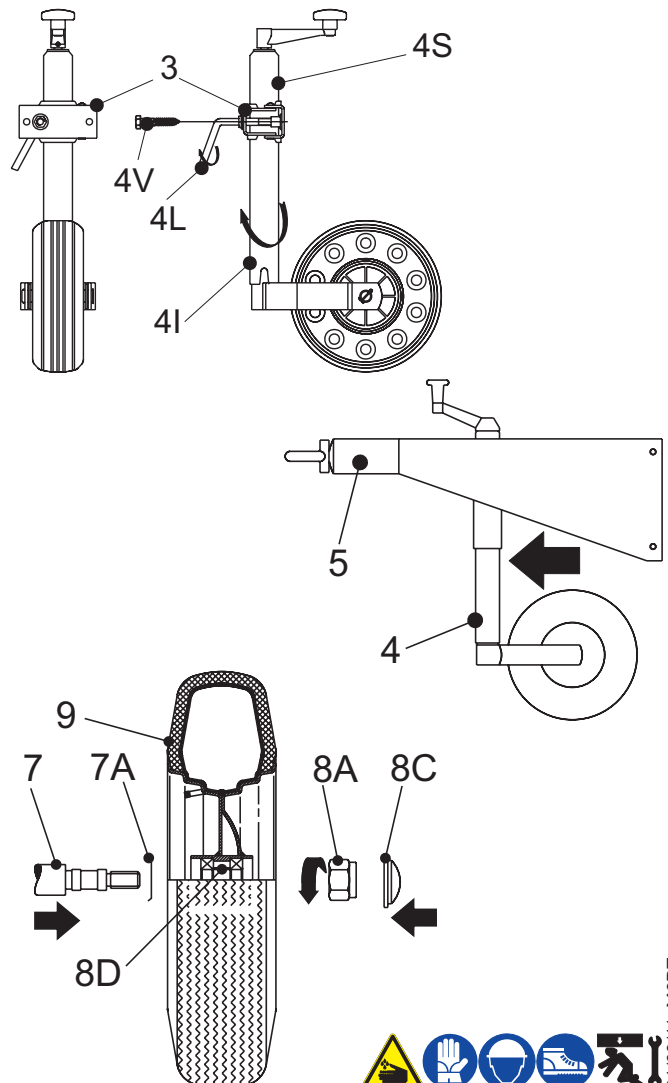
**Não circular** o reboque por estradas públicas de qualquer tipo ou auto-estradas porque **não** está previsto dos requisitos idóneos que respeitam as normas de circulação nacionais ou estrangeiras.

**Nota:** Levantar a máquina e montar as peças indicadas na figura



Para montar o gerador em cima do carro de transporte CTL 300, siga as instruções:

- 1) - Levantar o gerador pelo seu gancho
- 2) - Fixar, sem apertar os parafusos do pé de estacionamento à lança, com os parafusos M10X20, as porcas M10 e as anilhas correspondentes
- 3) - Separar as duas partes do pé de estacionamento desenroscando uma parte (4S) da outra (4I), para poder acoplar ao pé o fixador.
- 4) - Introduzir no fixador (3) a parte superior (4S) do pé de estacionamento e então montar a parte inferior do mesmo (4L). A seguir apertar os parafusos (4V) do fixador á lança e apertar provisoriamente com a alavanca (4L) todo o pé.
- 5) - Montar à máquina a lança (5) completa com o pé de estacionamento, com o parafuso M 10x20 com as respectivas porcas e anilhas.
- 6) - Montar o eixo das rodas (7) por baixo da máquina com parafusos M8x20 e as suas anilhas correspondentes (colocando 2 de parte).
- 7) - Introduzir no eixo a anilha (7A) com a parte dobrada para dentro dirigida à máquina.
- 8) - Introduzir a roda (9) no eixo, tendo em atenção a distancia (8D) que se encontra entre as duas peças, de seguida enroscar a porca bloqueante (8A) e para finalizar montar a tampa de protecção.
- 9) - Encher o pneumático (9) à pressão de 4 atmosferas.
- 10) - Baixar a máquina ao solo e posicionar definitivamente o pé de estacionamento (regular o pé à altura mais adequada).



### ⚠️ ADVERTÊNCIA




Não substituir o pneumático por outros modelos que não sejam os originais



PROBLEMAS	POSSÍVEL CAUSA	SOLUÇÃO
<b>MOTORES</b>		
O motor não dá início ao arranque	<ol style="list-style-type: none"> <li>1) Selector de dar início ao arranque (I6) (se instalado) não está na posição correcta</li> <li>2) Pulsador de emergência (L5) pressionado</li> <li>3) Aquecimento (se instalado)</li> <li>4) Unidade de Controlo do motor ou chave de arranque defeituosas</li> <li>5) Bateria descarregada</li> <li>6) Terminais dos cabos da bateria soltos ou corroídos</li> <li>7) Motor de arranque defeituoso</li> <li>8) Falta de combustível ou presença de ar no circuito de alimentação</li> <li>9) Avaria no circuito de alimentação: bomba defeituosa, injector bloqueado, ecc.</li> <li>10) Filtro de ar ou combustível atascados</li> <li>11) Ar no filtro de gasóleo</li> <li>12) Dispositivo de paragem do motor defeituoso</li> <li>13) Avaria no circuito eléctrico no arranque do quadro de comando do gerador.</li> </ol>	<ol style="list-style-type: none"> <li>1) Controlar a posição</li> <li>2) Desbloquear</li> <li>3) Falta ou insuficiente fase de aquecimento das velas. Avaria no circuito, reparar.</li> <li>4) Substituir</li> <li>5) Voltar a carregar ou substituir. Controlar o circuito de carga da bateria do motor e do EAS.</li> <li>6) Apertar e limpar. Substituir se estiverem corroídos.</li> <li>7) Reparar ou substituir.</li> <li>8) Abastecer o depósito, purgar o circuito.</li> <li>9) Solicitar a intervenção do Serv. de Assistência Técnica</li> <li>10) Limpar ou substituir.</li> <li>11) Tirar o ar enchendo o filtro com gasóleo</li> <li>12) Substituir.</li> <li>13) Controlar e reparar.</li> </ol>
O motor não acelera. Velocidade inconstante.	<ol style="list-style-type: none"> <li>1) Filtro de ar ou combustível atascado.</li> <li>2) Avaria no circuito de alimentação: bomba defeituosa, injector bloqueado, ecc.</li> <li>3) Nível de óleo demasiado alto.</li> <li>4) Regulador de velocidade do motor defeituoso.</li> </ol>	<ol style="list-style-type: none"> <li>1) Limpar e substituir.</li> <li>2) Solicitar a intervenção do Serv.Assist.Técnica</li> <li>3) Eliminar o óleo em excesso.</li> <li>4) Solicitar a intervenção do Serv.Assist.Técnica.</li> </ol>
Fumo Negro	<ol style="list-style-type: none"> <li>1) Filtro de ar atascado.</li> <li>2) Sobrecarga.</li> <li>3) Injectores defeituosos. Bomba injeção desajustada.</li> </ol>	<ol style="list-style-type: none"> <li>1) Limpar ou substituir.</li> <li>2) Controlar a carga ligada e diminuí-la.</li> <li>3) Solicitar a intervenção do Serv. Assist.Técnica.</li> </ol>
Fumo Branco	<ol style="list-style-type: none"> <li>1) Nível de óleo demasiado alto.</li> <li>2) Motor frio ou em funcionamento prolog. com ou sem carga.</li> <li>3) Segmentos e/ou cilindros desgastados.</li> </ol>	<ol style="list-style-type: none"> <li>1) Eliminar o óleo em excesso.</li> <li>2) Activar a carga só com o motor quente.</li> <li>3) Solicitar a intervenção do Serv.Assist.Técnica.</li> </ol>
Escassa potência fornecida pelo motor.	<ol style="list-style-type: none"> <li>1) Filtro de ar atascado.</li> <li>2) Insuficiente abastecimento de combustível, impurezas ou água no circuito de alimentação.</li> <li>3) Injectores sujos ou defeituosos.</li> </ol>	<ol style="list-style-type: none"> <li>1) Limpar ou substituir.</li> <li>2) Controlar o circuito de alimentação, limpar e efectuar uma nova reposição.</li> <li>3) Solicitar a intervenção do Serv.Assist.Técnica.</li> </ol>
Baixa Pressão de óleo	<ol style="list-style-type: none"> <li>1) Nível de óleo insuficiente</li> <li>2) Filtro de óleo atascado.</li> <li>3) Bomba de óleo defeituosa.</li> <li>4) Falha no funcionamento de alarme.</li> </ol>	<ol style="list-style-type: none"> <li>1) Restabelecer o nível. Verificar se não existem perdas.</li> <li>2) Substituir o filtro.</li> <li>3) Solicitar a intervenção do Serv.Assist.Técnica.</li> <li>4) Controlar o sensor e o circuito eléctrico.</li> </ol>
Alta Temperatura	<ol style="list-style-type: none"> <li>1) Sobrecarga.</li> <li>2) Ventilação Insuficiente.</li> <li>3) Líquido de refrigeração insuficiente (só para motores refrigerados a água)</li> <li>4) Radiador de água ou óleo atascados (se instalado)</li> <li>5) Bomba de circulação defeituosa (só para mot. refrigerados a água)</li> <li>6) Injectores defeituosos. Bomba injeção desajustada.</li> <li>7) Falha de funcionamento no alarme.</li> </ol>	<ol style="list-style-type: none"> <li>1) Controlar a carga ligada e diminuí-la.</li> <li>2) Controlar o ventilador de refrigeração e as correias de transmissão.</li> <li>3) Restabelecer o nível. Verificar que não existem perdas ou rupturas dentro do circuito de refrigeração, condutas, manguerias, etc..</li> <li>4) Limpar alhetas de refrigeração do radiador.</li> <li>5) Solicitar a intervenção Serv.Assist.Téc.</li> <li>6) Solicitar a intervenção Serv.Assist.Téc.</li> <li>7) Controlar o sensor e o circuito eléctrico.</li> </ol>

PROBLEMAS	POSSÍVEL CAUSA	SOLUÇÃO
<b>GERAÇÃO</b>		
Ausência de tensão na saída.	<ol style="list-style-type: none"> <li>1) Comutador de tensão na posição 0.</li> <li>2) Comutador de tensão defeituoso.</li> <li>3) Intervenção protecção na sobrecarga.</li> <li>4) Intervenção protecção diferencial (interruptor diferencial, relé diferencial).</li> <li>5) Protecções defeituosas.</li> <li>6) Alternador não excitado.</li> <li>7) Alternador defeituoso.</li> </ol>	<ol style="list-style-type: none"> <li>1) Controlar a posição.</li> <li>2) Controlar enlases e funcionamento do comutador. Reparar ou substituir.</li> <li>3) Controlar a carga ligada e diminui-la.</li> <li>4) Verificar se em toda a instalação: cabos ligações, serviços ligados, não existem defeitos de isolamento que causem correntes de erro até à ligação terra.</li> <li>5) Substituir.</li> <li>6) Efectuar a prova de excitação externa tal como está indicado no manual específico do alternador. Solicitar a intervenção do Serv. Assist. Técnica.</li> <li>7) Controlar diodos, etc. do alternador (verificar o manual do alternador). Reparar ou substituir. Solicitar a intervenção Serv.Assist.Técnica.</li> </ol>
Tensão em vazio demasiado baixa ou demasiado alta	<ol style="list-style-type: none"> <li>1) Velocidade incorrecta do regime do motor.</li> <li>2) Dispositivo de regulação de tensão (se instalado) desajustado ou defeituoso</li> <li>3) Alternador defeituoso.</li> </ol>	<ol style="list-style-type: none"> <li>1) Regular a velocidade ao seu valor nominal.</li> <li>2) Manipular o dispositivo de regulação como está indicado no manual do alternador e substituir. Para geradores com duplo sistema de regulação AVR+COMPOUND atuar no circuito de excitação como indicado no manual do alternador.</li> <li>3) Controlar os diodos, etc., do alternador (verificar no manual específico do alternador). Reparar ou substituir. Solicitar o serv.assist.técnica.</li> </ol>
Tensão em vazio correcta demasiado baixa em carga	<ol style="list-style-type: none"> <li>1) Velocidade incorrecta do regime do motor devido a sobrecarga</li> <li>2) Carga com <math>\cos \varphi</math> inferior a 0,8.</li> <li>3) Alternador defeituoso.</li> </ol>	<ol style="list-style-type: none"> <li>1) Controlar a carga ligada e diminui-la.</li> <li>2) Reduzir ou voltar a colocar a fase em carga.</li> <li>3) Controlar os diodos, etc., do alternador (verificar no manual específico do alternador). Reparar ou substituir. Solicitar o serv.assist.técnica.</li> </ol>
Tensão Instável.	<ol style="list-style-type: none"> <li>1) Contactos inseguros.</li> <li>2) Irregularidade de rotação do motor.</li> <li>3) Alternador defeituoso.</li> </ol>	<ol style="list-style-type: none"> <li>1) Controlar as ligações eléctricas e apertar.</li> <li>2) Solicitar a intervenção do serviço técnico.</li> <li>3) Controlar os diodos, etc., do alternador (verificar no manual específico do alternador). Reparar ou substituir. Solicitar o serv.assist.técnica.</li> </ol>



 <b>ATENÇÃO</b>		
	<ul style="list-style-type: none"> <li>● Servir-se sempre de pessoal <b>qualificado</b> para efectuar a manutenção e o trabalho de pesquisa de defeitos da máquina.</li> <li>● É obrigatório parar o motor antes de efectuar qualquer tipo de trabalho de manutenção na máquina. Quando a máquina estiver em funcionamento <b>ter em atenção</b> às peças giratórias e às peças quentes (colectores e silenciadores de descarga, turbinas, e/ou outros). - Partes em tensão.</li> <li>● Tirar as carenagens apenas se necessário para efectuar a manutenção e voltar a colocá-las quando a manutenção estiver terminada.</li> <li>● Use roupas e instrumentos adequados, é igualmente aconselhada a utilização do EPI (equipamentos de protecção individual) incluído, dependendo do tipo de intervenção (luvas isolantes, óculos, etc.).</li> <li>● Não modifique as peças sem autorização. - Ver notas na pág. M1.1</li> </ul>	
<b>AS PARTES GIRATÓRIAS Podem ferir</b>		<b>AS PEÇAS QUENTES Podem provocar queimaduras graves</b>

### Advertências

Para a manutenção da máquina por parte do utilizador entendem-se todas as operações de verificação das partes mecânicas, eléctricas e dos fluidos sujeitos ao uso ou consumo durante a utilização normal da máquina.


No que se refere aos fluidos devem considerar-se também operações de manutenção as substituições periódicas dos mesmos e renová-los se necessário.



Entre as operações de manutenção da máquina estão incluídas também as operações de limpeza quando estas se efectuam periodicamente fora do ciclo normal de trabalho.


As reparações ou substituições de componentes eléctricos ou mecânicos sujeitos a avarias ocasionais ou de uso, **não são consideradas** como manutenção da máquina, que seja efectuada por parte dos Centros de Assistência Técnica.

Para as máquinas equipadas com carro de transporte para a sua deslocação, a substituição de pneus é considerada uma reparação e não uma operação de manutenção.

Para possíveis trabalhos de manutenção periódicos a realizar em intervalos definidos em horário de funcionamento, siga a indicação do conta-horas, se este estiver montado na máquina (M).

 <b>ATENÇÃO</b>
<p><b>Arranque automático ou remoto</b></p> <p>Ter a máxima atenção aos grupos electrogéneos equipados com um sistema de arranque automático ou remoto:</p> <ul style="list-style-type: none"> <li>- grupos de serviço de emergência para a rede;</li> <li>- grupos com função de teste automático programável;</li> <li>- grupos com gestão remota através do PC, via modem de acesso telefónico ou modem GSM, e outros sistemas de comunicação;</li> <li>- comando à distância;</li> <li>- arranque por contacto remoto, temporizador, piloto flutuador, etc.</li> <li>- telecomando TCM.</li> </ul> <p>Nestes casos, é necessário garantir que o grupo electrogéneo não arranca durante os trabalhos de manutenção ordinária ou de reparação. Para tal, proceder da seguinte forma:</p> <ul style="list-style-type: none"> <li>- desligar a alimentação da placa de controlo do gerador;</li> <li>- colocar o quadro EAS ligado ao gerador no modo de RESET;</li> <li>- premir o botão de emergência.</li> </ul>

 <b>IMPORTANTE</b>
<p style="text-align: center;"></p> <p>Quando efectuar trabalhos necessários para a manutenção evite que substâncias contaminantes, líquidos, óleos deteriorados, etc., causem danos pessoais ou materiais ou efeitos negativos ao meio ambiente, à saúde ou à segurança de acordo com o estabelecido pelas leis e/ou pelas disposições locais vigentes.</p>

 <b>NOTA</b>
<p>AS PROTECÇÕES DO MOTOR NÃO INTERVÊM NA PRESENÇA DE ÓLEO DETERIORADO POR NÃO TER SIDO MUDADO REGULARMENTE SEGUNDO AS INDICAÇÕES DO MANUAL DE USO E MANUTENÇÃO DO MOTOR.</p>





## IMPORTANTE

Cada um dos fabricantes de motores e de alternadores estabelece intervalos específicos de manutenção e de inspeção. Assim sendo, é obrigatório consultar os manuais de UTILIZAÇÃO E MANUTENÇÃO do motor e do alternador, instalados no gerador adquirido. Se a documentação não for fornecida com o grupo electrogénico, solicitar uma cópia ao Serviço de Assistência Técnica.



## ATENÇÃO



Determinados trabalhos de manutenção ordinária das máquinas da série fechada requerem que o operador suba para a parte superior da máquina, cuja altura é superior a 2 m. Neste sentido, é obrigatório utilizar sempre sapatos com sola anti-derrapante e escadotes extensíveis homologados ou recorrer à ajuda de outro operador.

As informações constantes da tabela são meramente indicativas, sendo por isso necessário consultar os respectivos manuais.

PERIODICIDADE E TRABALHOS E EFECTUAR	A cada 8 h ou a cada 1 ano	A cada 400 h ou a cada 1 ano	A cada 2 500 h ou a cada 1 ano	Outros
Verificação da correia da ventoinha	X			
Verificação do nível do líquido de refrigeração	X			
Verificação do nível do óleo no cárter	X			
Verificação da presença de água no pré-filtro do depósito de gasóleo	X			
Verificação do líquido das baterias (ver pág. M 20)		X		
Verificação da presença de água no reservatório		X		
Verificação do quadro eléctrico e do aperto dos cabos		X		
Verificação das aberturas de entrada/saída do ar do grupo electrogénico e do alternador		X		
Verificação das etiquetas que contêm avisos de perigo e chamadas de atenção		X		
Verificação do aperto dos parafusos e das ligações			X	
Verificação da carga da bateria do alternador / motor de arranque			X	
Verificação dos pulverizadores / injectores			X	
Verificação do(s) rolamento(s) do alternador				5000 h
Limpeza do filtro de ar	X			
Limpeza do radiador / verificação das mangas		X		
Limpeza do reservatório e do tanque de armazenamento			X	
Afinação das folgas das válvulas, balanceadores			X	
Revisão parcial do motor				8000/10.000 h
Revisão completa do motor				16000/20000 h
Substituição do cartucho do filtro de combustível		X		
Substituição do óleo do cárter, cartucho do filtro de óleo e filtro de ar		X		
Substituição silencioso de escape (só para a série S ou SX)				8000/10000 h
Substituição do(s) rolamento(s) do alternador				8000/10000 h
Substituição do líquido de refrigeração				5000h ou a cada 2 anos
Substituição do material de insonorização da canópia (GE, série S ou SX)				10000h ou a cada 3 anos

D

E

PT MANUTENÇÃO

M

43.2

REV.0-01/13




## ATENÇÃO

- Todas as operações de manutenção nos geradores predispostos para a intervenção automática devem ser efectuadas com o quadro na modalidade RESET.
- As operações de manutenção em quadros eléctricos de instalação devem efectuar-se em completa segurança cortando todas as fontes de alimentação externa: REDE, GRUPO e BATERIA.

Para os geradores dispostos para a instalação de quadro automático, além de realizar todas as operações de manutenção periódicas previstas para uma utilização normal, realizar algumas operações necessárias para o tipo de trabalho a realizar. O gerador deve estar sempre pronto para o funcionamento, inclusive depois de longos períodos de inactividade

### MANUTENÇÃO DE GERADORES COM QUADROS AUTOMÁTICOS

	CADA SEMANA	CADA MÊS E/OU DEPOIS INTERVENÇÃO SOBRE A CARGA	CADA ANO
1. Ciclo de TEST ou TEST AUTOMÁTICO para manter constantemente operativo o gerador	Sem carga X	com carga X	
2. Controlar os níveis de: óleo do motor, nível combustível, electrólito da bateria, eventualmente restabelecê-lo	X	X	
3. Controlar as ligações eléctricas e limpeza do quadro		X	X

**Efectuar a mudança de óleo do motor pelo menos uma vez por ano, mesmo que não tenha alcançado o número de horas requerido.**

**ARMAZENAMENTO**

Se não utilizar a máquina durante um período superior a 30 dias, certificar-se de que o ambiente em que a máquina é armazenada garante uma adequada protecção das fontes de calor, mudanças metrológicas ou de qualquer outro problema que possa provocar ferrugem, corrosão ou outros danos em geral ao produto.

Servir-se de pessoal **qualificado** para efectuar as operações necessárias ao armazenamento.

**MOTORES A GASOLINA**

Se o depósito estiver parcialmente cheio, esvazia-lo. Ponha o motor a trabalhar até que este pare por falta de combustível.

Retire o óleo da base do motor e volte a enchê-lo com óleo novo (ver pág. M25).

Colocar cerca de 10 cc de óleo no orifício da vela e encaixa-la, depois de ter girado mais vezes o eixo do motor.

Girar o eixo do motor lentamente até sentir uma certa compressão, então soltá-lo.

Caso a bateria esteja montada para o arranque eléctrico, descarregá-la.

Limpar cuidadosamente as carenagens e todas as outras partes da máquina.

Proteja a máquina com uma protecção de plástico e reserve-a em local seco.

**MOTORES DIESEL**

Para breves períodos é aconselhável, a cada 10 dias aproximadamente, fazer trabalhar a máquina durante 10-15 minutos com carga, para uma distribuição correcta do lubrificante, para recarregar a bateria e para prevenir eventuais bloqueios do sistema de injeção.

Para longos períodos, contactar com os centros de assistência do fabricante de motores.

Limpar cuidadosamente as carenagens e todas as outras partes da máquina

Proteja a máquina com uma protecção de plástico e reserve-a em local seco.

**DESATIVAÇÃO**

Servir-se de pessoal **qualificado** para efectuar as operações necessárias à desactivação.

Por desactivação entendem-se todas as operações a efectuar por parte do utilizador, quando terminar a utilização da máquina.

Isto compreende as operações de desmontagem da máquina, a sub divisão dos vários elementos para uma seguinte utilização, eventuais embalagens e transporte de tais elementos até à entrega do responsável pelo descarte.

As diferentes operações de desactivação incluem a manipulação de líquidos potencialmente perigosos, como os óleos lubrificantes e os ácidos da bateria.

A desmontagem de partes metálicas que possam provocar cortes ou lacerações deve ser efectuada mediante o uso de protecções, tipo luvas e/ou utensílios adequados.

O descarte dos vários componentes das máquinas deve ser efectuado em conformidade com as normas das leis ou disposições locais vigentes.

**Muita atenção, deve ser reservada a eliminação de:**

Óleo lubrificante, ácido da bateria, combustível, liquido refrigerante.

O utilizador da máquina é responsável pelo respeito às normas de protecção ambiental durante as acções de descarte das partes que compõem a máquina.

Em casos especiais, nos quais a máquina não seja desmontada de modo sequencial é sempre necessário que sejam retirados os seguintes elementos:

- Combustível do reservatório
- Óleo lubrificante do motor
- Líquido de resfriamento do motor
- Bateria

**NOTA:** A Empresa nunca intervém na desactivação das máquinas, **só** naquelas que recebe como usadas e que não podem ser recondiçionadas.

Essas, evidentemente, com prévia autorização.

Em caso de necessidade ver pág. M 2.1 sobre as ad vertências de primeiros socorros e as medidas anti-incêndio.




**IMPORTANTE**



Quando efectuar as operações de armazenamento ou desactivação, evitar que substâncias contaminantes como os líquidos das baterias, óleos saturados, etc., provoquem danos a pessoas ou coisas, ou efeitos negativos ao ambiente, à saúde ou à segurança, respeitando totalmente as leis e disposições dos entes públicos locais.



GERADOR	GE 8 YSXC	GE 8 YSXC (AVR)
Potência monofásica stand-by	8 kVA (7.2 kW) / 230 V / 34.8 A	7.5 kVA (6 kW) / 230 V / 32.6 A
Potência monofásica PRP	7.5 kVA (6.7 kW) / 230 V / 32.6 A	7 kVA (5.6 kW) / 230 V / 30.4 A
Potência monofásica COP	/	/
Frequência	50 Hz	
Cos $\varphi$	0.9	
ALTERNADOR	auto excitado, auto regulado, sem escovas	
Tipo	Monofásico, síncrono	
Isolamento	H	
MOTOR		
Marca / Modelo	YANMAR 3TNV76	
Tipo / Refrigeração	Diesel 4-Tempos / Água	
Cilindros / Cilindrada	3 / 1116 cm <sup>3</sup>	
Potência neta stand-by	9 kW (12.2 HP)	
Potência neta PRP	8.2 kW (11.1 HP)	
Potência neta COP	/	
Revoluções do motor	1500 rev/min	
Consumo carburante (75% da PRP)	1.8 l/h	
Capacidade do circuito de refrigeração	5 l	
Capacidade depósito de óleo	3.5 l	
Arranque	Eléctrico	
CARACTERÍSTICAS GERAIS		
Bateria	12 Vdc -62 Ah	
Capacidade depósito combustível	30 lt.	
Autonomia (75% da PRP)	16.5 h	
Protecção	IP 23	
*Dimensões / max. LxIhx (mm)	1460x700x920	
*Peso	400 Kg	
Potência acústica medida LwA (pressão LpA)	87 dB(A) (62 dB(A) @ 7 m)	
Potência acústica garantida LwA (pressão LpA)	88 dB(A) (63 dB(A) @ 7 m)	
* Os valores acima incluem todas as partes.		

### POTÊNCIA

Potências declaradas segundo ISO 8528-1 (temperatura 40°C, humidade relativa 30%, altitude 1000m sobre o nível do mar).

**Potência Stand-by (LTP):** potência de emergência. potência máxima disponível para uso de cargas variáveis por um número de horas/ano limitado a 500h. A sobrecarga não está admitida.

**Potência PRP:** Potência contínua com carga variável. Potência máxima disponível para utilização de várias cargas por um número sem limitação de horas/ano. A potência média durante um período de 24 h não tem que superar os 70% do valor declarado.

**Potência COP:** Potência contínua com carga constante. Potência máxima disponível para utilização com carga constante por um número ilimitado de horas / ano.

Uma sobrecarga de 10% está admitida por uma hora em cada 12.

Aproximadamente reduz-se de 1% cada 1000 metros de altitude e de 3% cada 5°C sobre os 40°C.

### NÍVEL POTÊNCIA ACÚSTICA

**ATENÇÃO:** O risco derivado da utilização da máquina depende do modo em que a mesma é utilizada, a valorização de risco e a adopção de medidas específicas (ex. Uso d.p.i. – Dispositivo de protecção Individual), deve ser valorizado pelo utilizador e sob sua responsabilidade.

**Nível de potência acústica (LwA) - Unidade de medida dB(A):** representa a energia acústica emitida em unidade de tempo. É independente da distância do ponto de medida.

**Pressão acústica (Lp) - Unidade de medida dB(A):** mede a pressão causada pela emissão de ondas sonoras.

O seu valor muda ao variar a distância do ponto de medida.

Na tabela seguinte indicamos a título de exemplo a pressão sonora (Lp) a diferentes distâncias de uma máquina com potência acústica (LwA) di 95 dB(A)


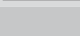
Lp a 1 metro = 95 dB(A) - 8 dB(A) = 87 dB(A)

Lp a 7 metros = 95 dB(A) - 25 dB(A) = 70 dB(A)

Lp a 4 metros = 95 dB(A) - 20 dB(A) = 75 dB(A)

Lp a 10 metros = 95 dB(A) - 28 dB(A) = 67 dB(A)

**NOTA:** O símbolo  junto ao valor da potência acústica indica que a máquina respeita o limite de emissões sonoras imposto pela directiva 2000/14/CE.

GERADOR		GE 10 YSXC
Potência trifásica stand-by	9.5 kVA (7.6 kW) / 400 V / 13.7 A	
Potência trifásica PRP	9 kVA (7.2 kW) / 400 V / 13 A	
Potência monofásica PRP	4.5 kVA / 230 V / 19.5 A	
Potência monofásica COP	/	
Frequência	50 Hz	
Cos φ	0.8	
ALTERNADOR		auto excitado, auto regulado, sem escovas
Tipo	trifásico, síncrono	
Isolamento	H	
MOTOR		
Marca / Modelo	YANMAR 3TNV76	
Tipo / Refrigeração	Diesel 4-Tempos / Água	
Cilindros / Cilindrada	3 / 1116 cm <sup>3</sup>	
Potência neta stand-by	9 kW (12.2 HP)	
Potência neta PRP	8.2 kW (11.1 HP)	
Potência neta COP	/	
Revoluções do motor	1500 rev/min	
Consumo carburante (75% da PRP)	1.8 l/h	
Capacidade do circuito de refrigeração	5 l	
Capacidade depósito de óleo	3.5 l	
Arranque	Eléctrico	
CARACTERÍSTICAS GERAIS		
Bateria	12 Vdc -62 Ah	
Capacidade depósito combustível	30 lt.	
Autonomia (75% da PRP)	16.5 h	
Protecção	IP 23	
*Dimensões / max. LxIhx (mm)	1460x700x920	
*Peso	410 Kg	
Potência acústica medida LwA (pressão LpA)	87 dB(A) (62 dB(A) @ 7 m) 	
Potência acústica garantida LwA (pressão LpA)	88 dB(A) (63 dB(A) @ 7 m) 	
* Os valores acima incluem todas as partes.		

### POTÊNCIA

Potências declaradas segundo ISO 8528-1 (temperatura 40°C, humidade relativa 30%, altitude 1000m sobre o nível do mar).

**Potência Stand-by (LTP):** potência de emergência. potência máxima disponível para uso de cargas variáveis por um número de horas/ano limitado a 500h. A sobrecarga não está admitida.

**Potência PRP:** Potência continua com carga variável. Potência máxima disponível para utilização de várias cargas por um número sem limitação de horas/ano. A potência média durante um período de 24 h não tem que superar os 70% do valor declarado.

**Potência COP:** Potência continua com carga constante. Potência máxima disponível para utilização com carga constante por um número ilimitado de horas / ano.

Uma sobrecarga de 10% está admitida por uma hora em cada 12.

Aproximadamente reduz-se de 1% cada 1000 metros de altitude e de 3% cada 5°C sobre os 40°C.

### NÍVEL POTÊNCIA ACÚSTICA

**ATENÇÃO:** O risco derivado da utilização da máquina depende do modo em que a mesma é utilizada, a valorização de risco e a adopção de medidas específicas (ex. Uso d.p.i. – Dispositivo de protecção Individual), deve ser valorizado pelo utilizador e sob sua responsabilidade.

**Nível de potência acústica (LwA) - Unidade de medida dB(A):** representa a energia acústica emitida em unidade de tempo. É independente da distância do ponto de medida.

**Pressão acústica (Lp) - Unidade de medida dB(A):** mede a pressão causada pela emissão de ondas sonoras.

O seu valor muda ao variar a distância do ponto de medida.

Na tabela seguinte indicamos a título de exemplo a pressão sonora (Lp) a diferentes distâncias de uma máquina com potência acústica (LwA) de 95 dB(A)

Lp a 1 metro = 95 dB(A) - 8 dB(A) = 87 dB(A)

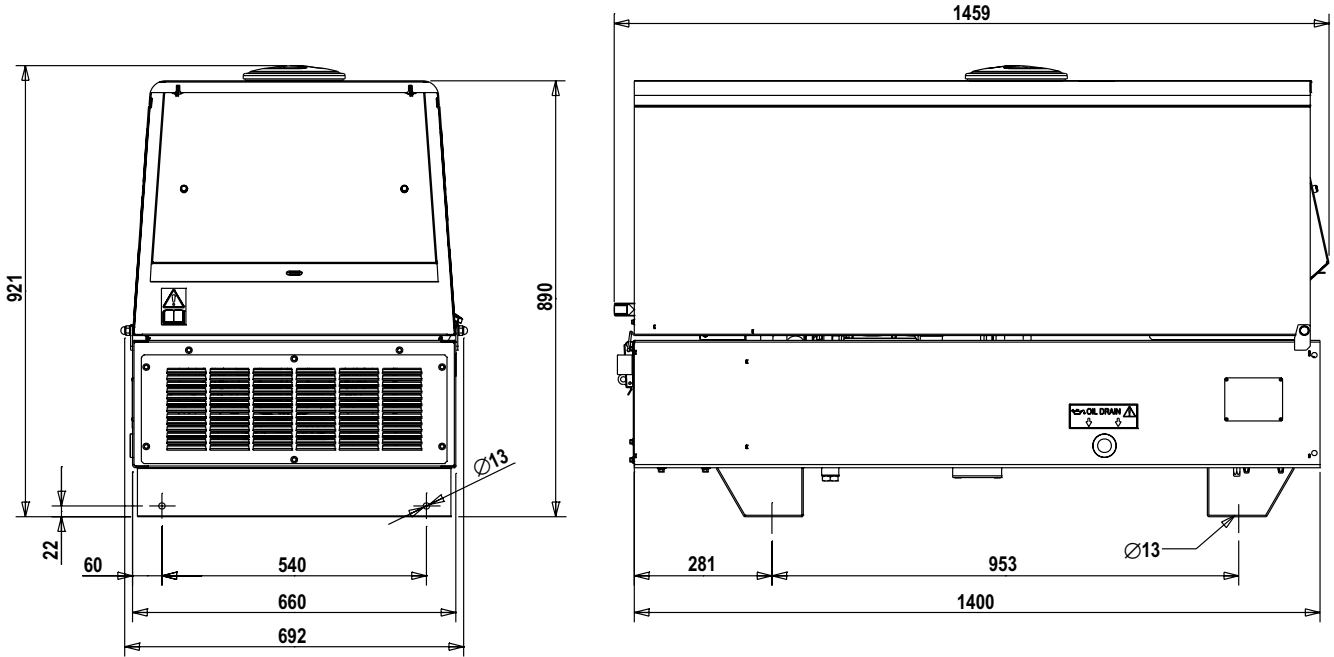
Lp a 7 metros = 95 dB(A) - 25 dB(A) = 70 dB(A)

Lp a 4 metros = 95 dB(A) - 20 dB(A) = 75 dB(A)

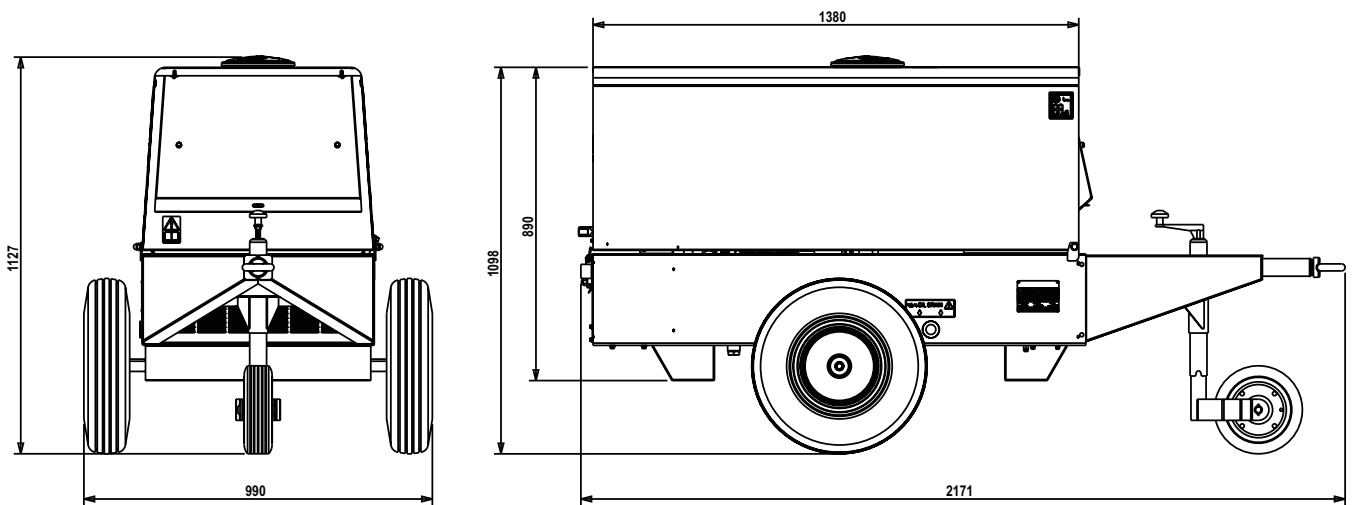
Lp a 10 metros = 95 dB(A) - 28 dB(A) = 67 dB(A)

**NOTA:** O símbolo  junto ao valor da potência acústica indica que a máquina respeita o limite de emissões sonoras imposto pela directiva 2000/14/CE.

STANDARD



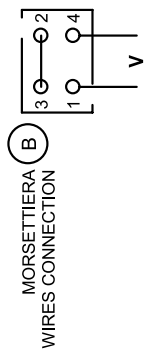
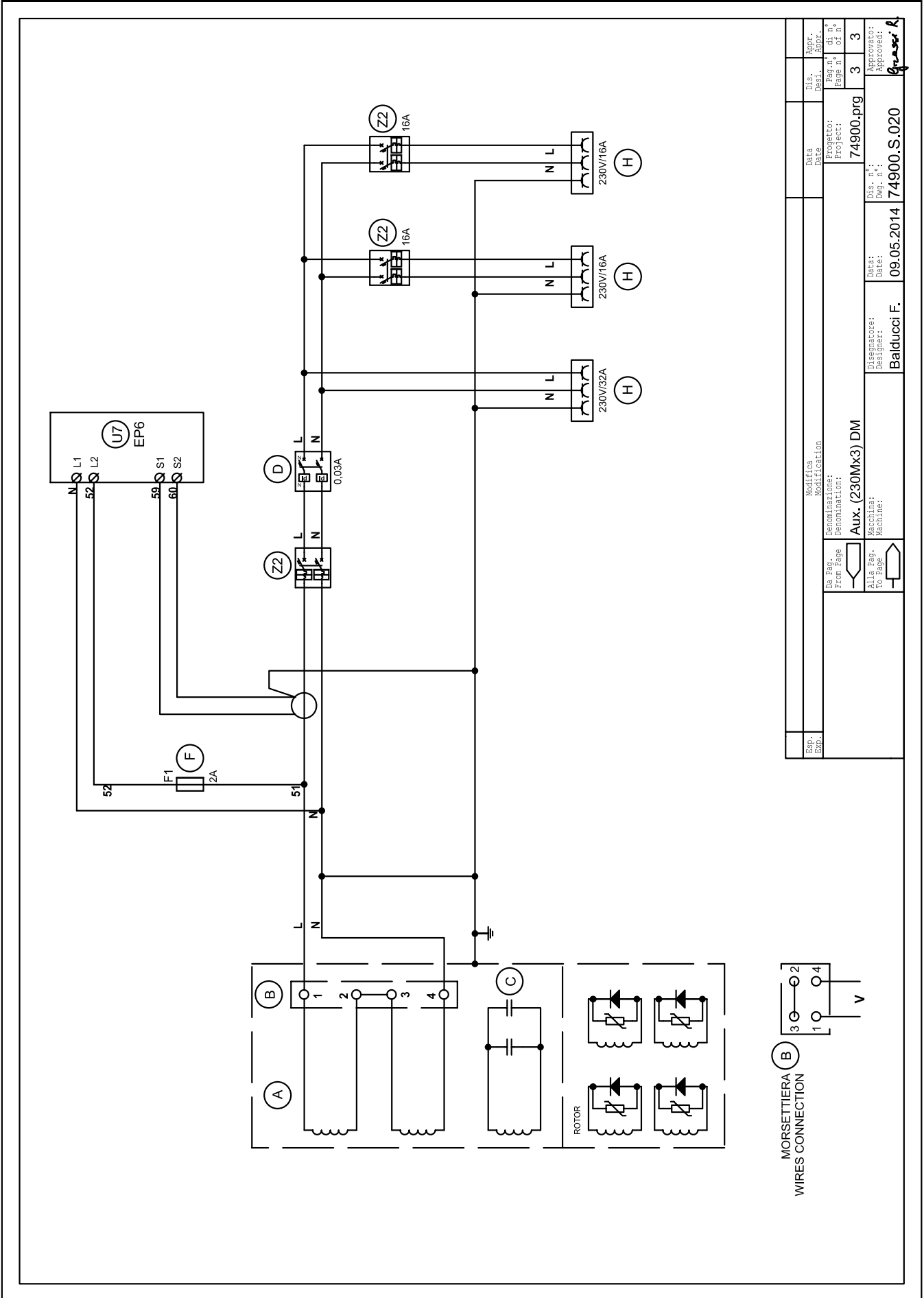
CON CARRELLO | WITH TROLLEY



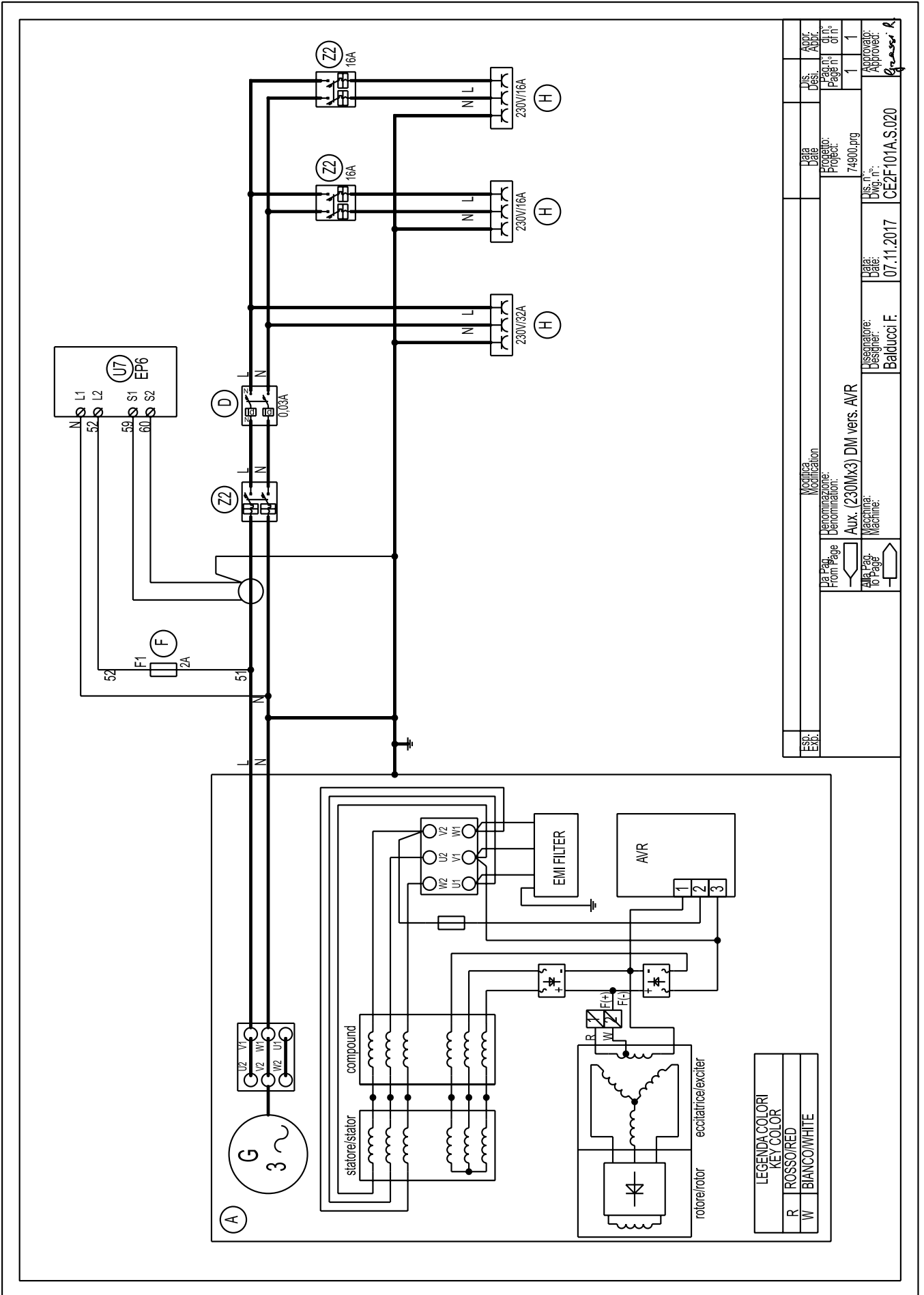
A : Alternador	D3 : Tomadas de arranque motor	D6 : Conector PAC	X8 : Transmissão presença de água no combustível
B : Suporte conexão cabos	E3 : Desviador tensão em vazio	E6 : Potenciometro regulador de voltagens/frecuencia	Y8 : Centralina motor EDC7-UC31
C : Condensador	F3 : Botão stop	F6 : Selector Arco-Força	A9 : Transmissor de baixo nível de água
D : Interruptor diferencial	G3 : Bobina de partida	G6 : Dispositivo arranque motor	B9 : Placa interface
E : Transformador alimentação placa sold.	H3 : Vela de partida	H6 : Electrobomba carburante 12 V c.c	C9 : Interruptor limite
F : Fusível	I3 : Conmutador de escala	I6 : Selector Start Local/Remote	D9 : Placa de temporizador arranque
G : Tomada 400V trifásica	L3 : Botão exclusão presostato	L6 : Botão CHOKE (aire)	E9 : Flutuamento de derrame liquido
H : Tomada 230V monofásica	M3 : Diodo carga de bateria	M6 : Selector de modalidade de soldadura CC/CV	F9 : Bobine de mínima tensão
I : Tomada 110V monofásica	O3 : Resistor	N6 : Conector alimentação fio	G9 : Indicador do nível de água baixa
L : Piloto para tomada	P3 : Reactor emissor de chispas	O6 : Transformador trifásico 420V/110V	H9 : Placa Driver Chopper
M : Conta-horas	Q3 : Terminal de verificação de potência	P6 : Selector IDLE/RUN	I9 : Aquecimento do Filtro de Combustível
N : Voltímetro	R3 : Sirene	Q6 : Instrumento analógico Hz/V/A	L9 : Aquecimento de ar
P : Regulador arco soldadura	S3 : Protecção motor E.P.4	R6 : Filtro EMC	M9 : Lâmpada de interruptor ON/OFF
Q : Tomada 230V trifásica	T3 : Placa de gestão do motor	S6 : Selector alimentação	N9 : Botão do comando para cima / para baixo
R : Unidade controlo soldadura	U3 : Regulador electrónico revoluções	T6 : Conector para traciona-fio	O9 : Solenóide do motor da centralina hidráulica
S : Amperímetro corrente soldadura	V3 : Plac control PTO HI	U6 : Placa DSP CHOPPER	P9 : Motor da centralina hidráulica
T : Regulador corrente soldadura	Z3 : Botão 20 I/1' PTO HI	V6 : Placa-driver /alimentação CHOPPER	Q9 : Dispositivo de Ignição
U : Transformador amperimétrico	W3 : Botão 30 I/1' PTO HI	Z6 : Placa-botões / led	R9 : Lâmpada
V : Voltímetro tensão soldadura	X3 : Botão exclusão PTO HI	Y6 : Sensor de hall	S9 : Sistema de alimentação
Z : Tomada de soldadura	Y3 : Piloto 20 I/1' PTO HI	X6 : Lâmpada-piloto aquecedor água	T9 : Sistema de alimentação 48Vdc
X : Shunt de medida	A4 : Piloto 30 I/1' PTO HI	Y6 : Indicador de carga de bateria	U9 : Projector LED
W : Reactor c.c.	B4 : Piloto exclusão PTO HI	A7 : Selector transvase Bomba AUT-0-MAN	V9 : Tomada 125-250V monofásica
Y : Ponte diodos soldadura	C4 : Electroválvula 20 I/1' PTO HI	B7 : Bomba transvase combustível	Z9 : Controle grupo gerador AMF25
A1 : Resistencia emissor de chispas	D4 : Electroválvula 30 I/1' PTO HI	C7 : Controle grupo eletrogéneo "GECO"	W9 : Instrumento LED multifunções
B1 : Unidade emissor de chispas	E4 : Regulador de pressão de óleo hidráulico	D7 : Bóia com interruptor de nível	X9 : Controle grupo gerador
C1 : Ponte diodos 48V c.c.	F4 : Captador nível de óleo hidráulico	E7 : Potenciometro regulador de tensão	Y9 :
D1 : Protecção motor E.P.1	G4 : Velas de pré-aquecimento	F7 : Comutador SOLD./GEN.	
E1 : Electromagnetismo paragem motor	H4 : Centralita de pre-aquecimento	G7 : Reator trifásico	
F1 : Electromagnetismo acelerador	I4 : Piloto de pre-aquecimento	H7 : Seccionador	
G1 : Captador nível combustível	L4 : Filtro R.C.	I7 : Temporizador para parar o solenoide	
H1 : Termostato	M4 : Aquecimento com termostato	L7 : Ligação "VODIA"	
I1 : Tomada 48V c.c.	N4 : Electromagnetismo ar	M7 : Ligação "F" de EDC4	
L1 : Presostato	O4 : Relé paso-paso	N7 : Selector OFF-ON-DIAGN.	
M1 : Piloto reserva combustível	P4 : Protecção térmica	O7 : Botão DIAGNOSTIC	
N1 : Piloto carga bateria	Q4 : Tomadas de carga bateria	P7 : Luz DIAGNOSTIC	
O1 : Piloto presostato	R4 : Sensor temperatura do líquido de resfriamento	Q7 : Selector para modalidade de soldadura	
P1 : Fusível de lâmina	S4 : Sensor de obstrução no filtro de ar	R7 : Carregar VRD	
Q1 : chave arranque	T4 : Lampada piloto obstrução no filtro de ar	S7 : Tomada 230V monofásico	
R1 : Motor arranque	U4 : Comando inversor polaridade à distância	T7 : Instrumento analógico V/Hz	
S1 : Bateria	V4 : Comando inversor polaridade	U7 : Proteção do motor EP6	
T1 : Alternador carga bateria	Z4 : Transformador 230/48V	V7 : Interruptor de alimentação (interruptor diferencial)	
U1 : Regulador tensão bateria	W4 : Inversor polaridade (Ponte diodos)	Z7 : Recetor de rádio frequência	
V1 : Unidade controlo electroválvula	X4 : Ponte diodos de base	W7 : Transmissor de rádio frequência	
Z1 : Electroválvula	Y4 : Unidade controlo inversor de polaridade	X7 : Botão luminoso teste isometer	
W1 : Conmutador TC	A5 : Comando ponte diodos de base	Y7 : Tomada do Comando à distância	
X1 : Tomada de comando à distância	B5 : Botão habilitação de geração	A8 : Quadro comando transferência automático	
Y1 : Cavilha comando à distância	C5 : Comando electr. acelerador	B8 : Comutador amperímetro	
A2 : Regulador corrente soldadura à distância	D5 : Actuador	C8 : Comutador 400V230V115V	
B2 : Protecção motor E.P.2	E5 : Pick-up	D8 : Seletor 50/60 Hz	
I2 : Tomada 48V c.a.	F5 : Piloto alta temperatura	E8 : Corretor prévio com termostato	
C2 : Indicador nível combustível	G5 : Conmutador potencia auxiliar	F8 : Seletor START/STOP	
D2 : Amperímetro de linha	H5 : Ponte diodos 24V	G8 : Comutador inversor polaridade a duas escalas	
E2 : Freqüencímetro	I5 : Conmutador Y/▲	H8 : Protecção do motor EP7	
F2 : Transformador carga bateria	L5 : Botão de emergência	I8 : Seletor AUTOIDLE	
G2 : Placa carga bateria	M5 : Protecção do motor EP 5	L8 : Ficha de controlo AUTOIDLE	
H2 : Conmutador voltimétrico	N5 : Botão pré-aquecimento	M8 : Centralina motor A4E2 ECM	
L2 : Relé térmico	O5 : Unidade de comando solenóide	N8 : Ligação de emergência remoto	
M2 : Contactador	P5 : Captador pressão de óleo	O8 : Tomada ferramentas V/A digital e luz VRD	
N2 : Interruptor magnet. dif.	Q5 : Captador temperatura água	P8 : Luz de alarme de água no pré-filtro do carburador.	
O2 : Tomada 42V normas CEE	R5 : Calentador agua	Q8 : Interruptor de desligar a bateria	
P2 : Resistencia diferencial	S5 : Conector motor 24 polos	R8 : Inversor	
Q2 : Protecção motor TEP	T5 : Relé diferencial electrónico	S8 : Luz Overload	
R2 : Unidad control solenoides	U5 : Bobina de mínima tensão	T8 : Seletor rede IT/TN	
S2 : Captador nível de óleo	V5 : Indicador de pressão de óleo	U8 : Tomada NATO 12V	
T2 : Botão stop motor TC1	Z5 : Indicador temperatura água	V8 : Interruptor de pressão de óleo	
U2 : Botão de arranque motor TC1	W5 : Voltímetro bateria	Z8 : Tomada de comando à distância	
V2 : Tomada 24V c.a.	X5 : Contactador inversor polaridade	W8 : Pressão protecção turbo	
Z2 : Interruptor magnetotérmico	Y5 : Conmutador a tensão		
W2 : Unidade de protecção S.C.R.	A6 : Interruptor		
X2 : Tomada jack para TC	B6 : Interruptor alimentação quadro		
Y2 : Cavilha jack para TC	C6 : Unidade logica QEA		
A3 : Controlador de isolamento			
B3 : Conector E.A.S.			
C3 : PLACA E.A.S.			







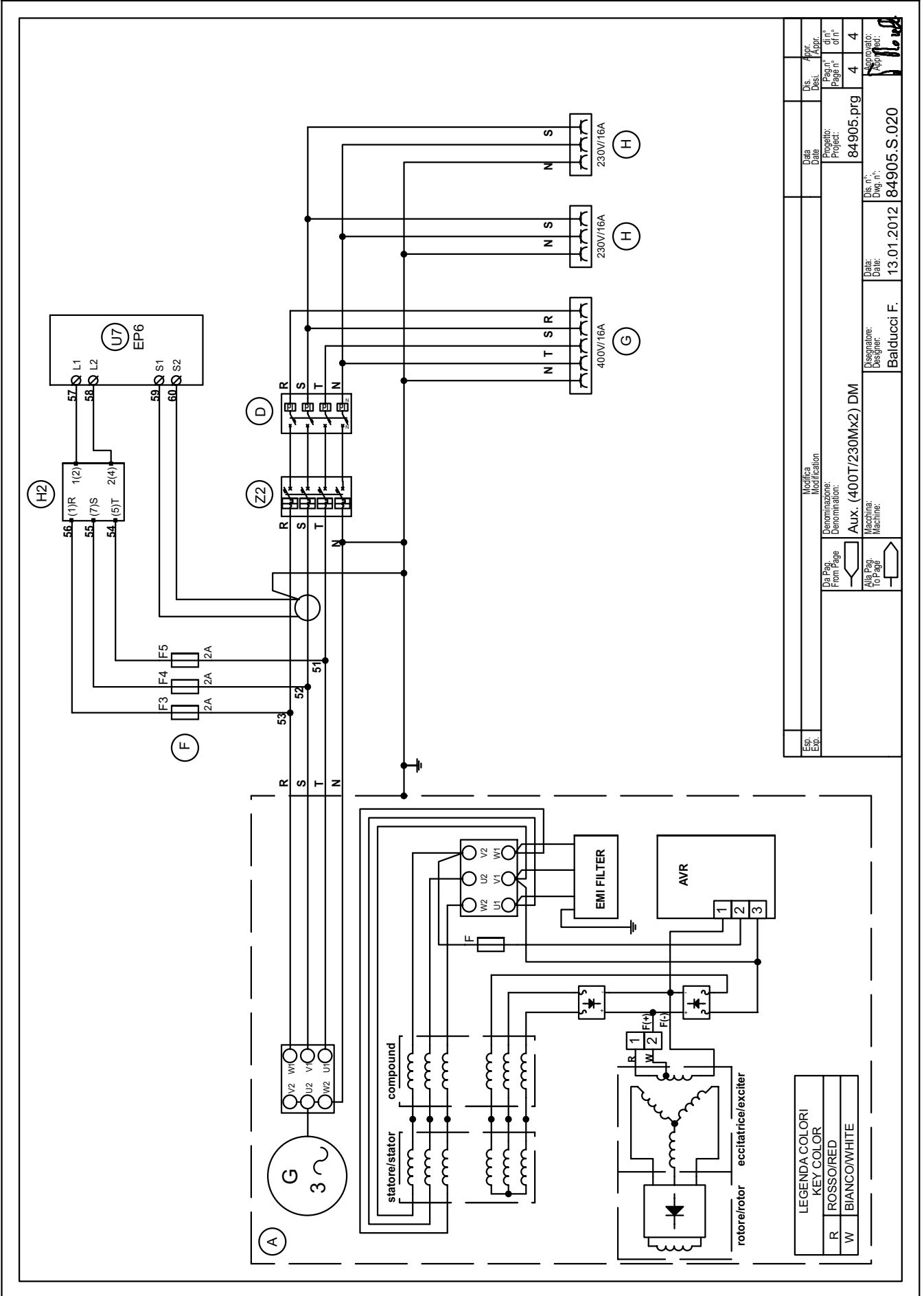
Modifica Modification	Data Date	Dis. Desi.	Appr. Appr.
Denominazione: From Page	Progetto: Project:	Rep. n° Page n°	di n° of n°
Aux. (230Mx3) DM	74900.prg	3	3
Macchina: Machine:	Disegnatore: Designer:	Dis. n° Dwg. n°:	Approvato: Approved:
	Balducci F.	09.05.2014 / 74900.S.020	<i>[Signature]</i>



LEGENDA COLORI  
 KEY COLOR

R	ROSSO/RED
W	BIANCO/WHITE

ESD: Exp:	Modifica Modification	Data Date	APR. Abbr.
Da Pag. From Page	Denominazione: Nomination:	Progetto: Project:	di n. of n.
4	AUX. (230Mx3) DIM vers. AVR	74900.prg	1
6	Macchina: Machine:	Dwg. n.:	1
	Disegnatore: Designer:	CE2F101A.S.020	1
	Balducci F.	07.11.2017	1
	Approvato: Approved:		



Dis. n°: Esec.	Modifica Modification	Data Date	Dis. n°: Esec.	Appr. n°: Appr.
	Denominazione: Denomination:	Progetto: Project:	Dis. n°: Dwg. n°:	Appr. n°: Appr.
Da Pag. From Page	AUX. (400T/230Mx2) DM	84905.prg	4	4
Alig. Pag. to Page	Macchina: Machine:	Disegnatore: Designer:	Approvatore: Appr.	
	Balducci F.	Date: Date:	13.01.2012	
			84905.S.020	





**MOSA**

**MOSA div. della BCS S.p.A.**

Viale Europa, 59 20090 Cusago (Milano) Italy

Tel. +39 - 0290352.1 Fax +39 - 0290390466 [www.mosa.it](http://www.mosa.it)

