

TS 300 EVO | TS 600 EVO



Refrigeração por ar/óleo



Diesel



Arranque elétrico



GAMA:

- Soldadura com arco em corrente contínua
- regulação eletrónica da corrente e arco de soldadura
- Dupla escala de soldadura (TS 600)
- Tomada para encaixe (Arc Gouging) (TS 600)
- Gerador de corrente monofásica e trifásica, também disponível
- Módulo digital de controlo e gestão do motor
- Base estanque anti gotejamento
- Base com entradas para empilhador (TS 600)
- Gancho central para elevação
- Estrutura empilhável (máx.2 máquinas) (TS 600)
- De acordo com normativas CE
- Motor de acordo com a regulamentação europeia UE 1628-2016

CÓDIGO	MOTOR	TS 300 EVO	TS 600 EVO
C1QB3060	KOHLER KD 477-2 (3000rpm) - 22.5 CV (16.8 KW)	✓	-
C1NN2020	Deutz F4L2011 (1500rpm - 50 Hz) - 37.7 CV (27.7 KW)	-	✓
C1NN2090	Deutz F4L2011 (1800rpm - 60 Hz) - 44.6 CV (32.8 KW)	-	✓
ACESSÓRIOS			
MC1BC10609609	Reboque de obra, 4 rodas, inclui 2 rodas motrizes	-	✓
*****	Reboque de obra	✓	-
*****	Kit de rodas	✓	-
M873819613	Reboque de estrada homologável CTV4	✓	-
M207509610	Reboque de estrada homologável CTV1/S (engate de esfera)	-	✓
M264149610	Reboque de estrada homologável CTV1/O (engate por perno)	-	✓
M308109190	Cabos de soldadura 20m+15m , 50mm ²	-	✓
M10730300	Cabos de soldadura 20m+15m, 50mm ²	✓	-
M936840000	Controlo remoto (cabo 20m)	✓	✓
MKG001C089	Controlo remoto extensão (cabo 30 m)	✓	✓
M840950080	Kit de ligação à terra	-	✓
M221010080	Kit de ligação à terra	✓	-
M221010075	Kit soldadura	✓	✓
ACESSÓRIOS QUE SE DEVEM MONTAR EM FÁBRICA			
*****	Tapa-chamas	-	✓
*****	Amperímetro e voltímetro de soldadura com leitura digital (painel evo)	✓	✓
*****	Função de economizador (auto aceleração) (apenas com painel evo)	✓	-
SUPLEMENTO PARA DIFERENTES VERSÕES			
*****	Tensão 400 V / 230 V / 110 V Tomadas: 1x400V 32A 3P+N+T CE - 1x230V 32A 2P+T CE - 1x110V 32A 2P+T CE - 1x110V 16A 2P+T CE	✓	-
*****	Tensão 400 V/230 V Tomadas: 1x400V 32A 3P+N+T CE - 1x230V 32A 2P+T CE - 1x230V 16A 2P+T CE	✓	-

PROCESSOS DE SOLDADURA



SMAW elétrodo revestido (STICK)



GTAW Soldadura com elétrodo tungsténio (TIG raspado)

TS 300 EVO

TS 600 EVO

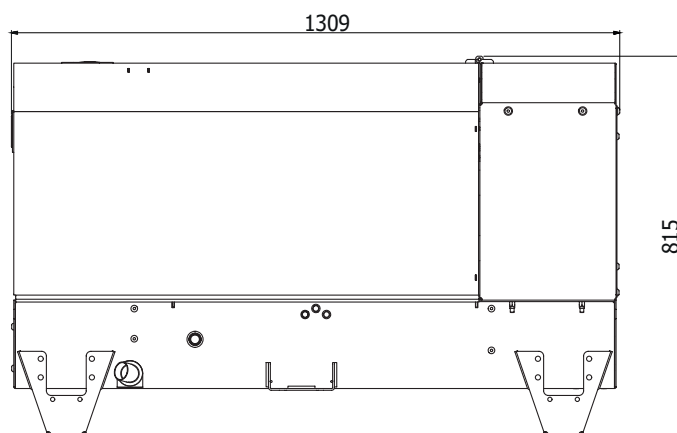
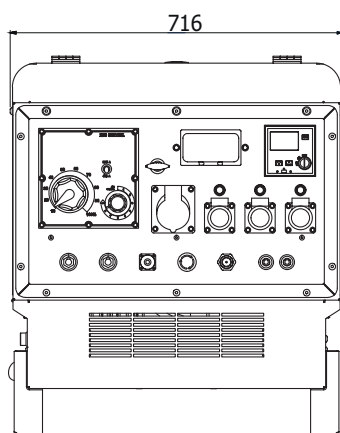
Alternador:	Alternador assíncrono trifásico, autoexcitado, sem escovas	Alternador assíncrono trifásico, autoexcitado, sem escovas	
Combustível:	Diesel	Diesel	
Campo de regulação:	20 ÷ 300 A	20 ÷ 550 A	20 ÷ 600 A
Serviço:	300 A - 60% 250 A - 100%	500 A - 60% 400 A - 100%	550 A - 60% 450 A - 100%
Tensão em vazio:	66 V	72 V (78 V de pico)	75 V (80 V de pico)
Frequência:	50 Hz	50 Hz	60 Hz
Potência trifásica:	10 kVA / 400 V / 14.4 A	18 kVA / 400 V / 26 A	20 kVA / 400 V / 29.9 A
Potência monofásica:	5 kVA / 230 V / 21.7 A	10 kVA / 230 V / 43 A	
Potência monofásica:	5 kVA / 48 V / 104 A	5 kVA / 115 V / 43.5 A	
Peso kg:	380	850	
Capacidade do depósito em litros:	38	60	
Consumo combustível (soldadura 60%):	2.5 lt/h	4.6 lt/h	5.7 lt/h
Nível de ruído:	71 dB(A) @ 7 m	70 dB(A) @ 7 m	73 dB(A) @ 7 m

TOMADAS DE SÉRIE

	1x400V 32A 3P+N+T CE	1x230V 32A 2P+T CE	1x230V 16A 2P+T CE	1x115V 32A 2P+T CE	1x115V 16A 2P+T CE	2 tomadas DINSE 200 A para 48V
TS 300 EVO	✓	✓	✓	-	-	✓
TS 600 EVO	✓	✓	-	✓	✓	-

Dimensões em mm.

TS 300 EVO



TS 600 EVO

