

## GXT AWB 4



### GAMA:

- Alternador síncrono trifásico 4 polos, sin escobillas con AVR (Regulación automática de la tensión)
- Interruptor magnetotérmico bipolar (1P+N)
- Interruptor magnetotérmico cuádrupolar
- Interruptor diferencial (con toroide desde GXT AWB4-50 hasta GXT AWB4-80)
- Instrumentación digital con: tensión, corriente, frecuencia, horas de trabajo del grupo electrógeno
- Protección IP 23
- Kit multiplicador con protección preparado para TDF
- Base preparada para enganche a tres puntos cat. 1 y 2
- Acorde a normativas CE

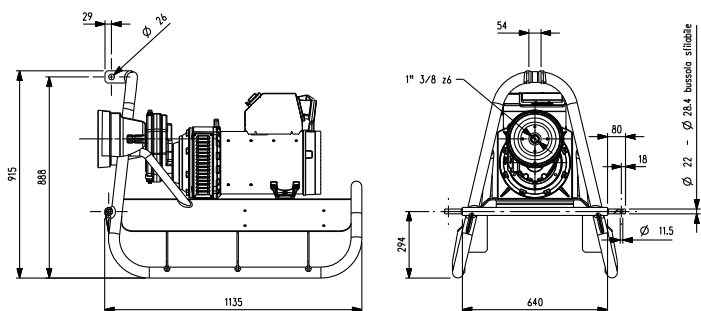
CÓDIGO	GRUPO PARA CARDAN TDF
Z42AA000	GXT AWB 4-22
Z42AB000	GXT AWB 4-30
Z42AC000	GXT AWB 4-45
Z42AD000	GXT AWB 4-50
Z42AE000	GXT AWB 4-65
Z42AF000	GXT AWB 4-80

MODELO	3F 400 V 50HZ φ 0,8 kVA	POTENCIA ABSORVIDA kW	POTENCIA DEL TRACTOR kW / HP	VELOCIDAD TOMA DE FUERZA RPM/MIN	DIMENSIONADO CARDAN		Kg totales
					Nm	kW	
GXT AWB 4-22	22	21.4	50 / 68	430	641	36	190
GXT AWB 4-30	30	29	67.7 / 92	430	956	54	228
GXT AWB 4-45	45	42.4	91.2 / 124	430	1298	73	258
GXT AWB 4-50	50	45.5	105.9 / 144	430	1498	85	298
GXT AWB 4-65	65	59.6	148.5 / 202	400	2134	120	335
GXT AWB 4-80	80	72.7	181.6 / 247	400	2603	147	362

Dimensiones en mm.

### PARA MODELOS:

GXT AWB 4-22 | GXT AWB 4-30 | GXT AWB 4-45 | GXT AWB 4-50



### PARA MODELOS:

GXT AWB 4-65 | GXT AWB 4-80

